

# CNC - CICLI DI TORNITURA FANUC

Sistema di codici G			Gruppo	Funzione	
A	B	C			
G00	G00	G00	01	Posizionamento (rapido)	
G01	G01	G01		Interpolazione lineare (avanzamento in lavoro)	
G02	G02	G02		Interpolazione circolare o elicoidale in senso orario	
G03	G03	G03		Interpolazione circolare o elicoidale in senso antiorario	
G02.2	G02.2	G02.2		Interpolazione involuta in senso orario	
G02.3	G02.3	G02.3		Interpolazione esponenziale in senso orario	
G02.4	G02.4	G02.4		Conversione tridimensionale del sistema di coordinate in senso orario	
G03.2	G03.2	G03.2		Interpolazione involuta in senso antiorario	
G03.3	G03.3	G03.3		Interpolazione esponenziale in senso antiorario	
G03.4	G03.4	G03.4		Conversione tridimensionale del sistema di coordinate in senso antiorario	
G04	G04	G04		00	Sosta
G05	G05	G05			Controllo contornatura AI (comando compatibile con il controllo contornatura ad alta precisione), ciclo di lavorazione ad alta velocità
G05.1	G05.1	G05.1			Contornatura AI / Interpolazione nanometrica raccordata/ Interpolazione raccordata
G05.4	G05.4	G05.4			HRV3,4 on/off
G06.2	G06.2	G06.2	01	Interpolazione NURBS	
G07	G07	G07	00	Interpolazione con asse virtuale	
G07.1	G07.1	G07.1		Interpolazione cilindrica	
(G107)	(G107)	(G107)		Controllo avanzato con prelettura dei blocchi	
G08	G08	G08		Arresto esatto	
G09	G09	G09		Introduzione dati da programma	
G10	G10	G10		Ritiro e riposizionamento dell'utensile	
G10.6	G10.6	G10.6		Commutazione diametro/raggio da programma	
G10.9	G10.9	G10.9		Cancella il modo introduzione dati da programma	
G11	G11	G11		21	Modo interpolazione in coordinate polari
G12.1	G12.1	G12.1			Cancella il modo interpolazione in coordinate polari
(G112)	(G112)	(G112)	16	Selezione piano XpYp	
G13.1	G13.1	G13.1		Selezione piano ZpXp	
(G113)	(G113)	(G113)		Selezione piano YpZp	
G17	G17	G17	06	Programmazione in pollici	
G18	G18	G18		Programmazione in millimetri	
G19	G19	G19	09	Attiva il controllo delle zone di sicurezza	
G20	G20	G70		Disattiva il controllo delle zone di sicurezza	
G21	G21	G71	08	Rilevazione fluttuazioni velocità mandrino off	
G22	G22	G22		Rilevazione fluttuazioni velocità mandrino on	
G23	G23	G23			
G25	G25	G25			
G26	G26	G26			

Fig. 1. Elenco delle funzioni Fanuc da G0 a G26

Sistema di codici G			Gruppo	Funzione	
A	B	C			
G27	G27	G27	00	Controllo del ritorno al punto di riferimento	
G28	G28	G28		Ritorno al punto di riferimento	
G29	G29	G29		Movimento dal punto di riferimento	
G30	G30	G30		Ritorno al secondo, terzo o quarto punto di riferimento	
G30.1	G30.1	G30.1		Ritorno al punto di riferimento mobile	
G31	G31	G31		Funzione di salto della lavorazione	
G31.8	G31.8	G31.8		Salto della lavorazione per asse EGB	
G32	G33	G33		01	Filettatura
G34	G34	G34			Filettatura a passo variabile
G35	G35	G35			Filettatura circolare in senso orario
G36	G36	G36	Filettatura circolare antioraria (Quando il bit 3 (G36) del parametro N. 3405 è 1) o Correzione utensile automatica (asse X) (Quando il bit 3 (G36) del parametro N. 3405 è 0)		
G37	G37	G37	Correzione utensile automatica (asse Z) (Quando il bit 3 (G36) del parametro N. 3405 è 0)		
G37.1	G37.1	G37.1	Correzione utensile automatica (asse X) (Quando il bit 3 (G36) del parametro N. 3405 è 1)		
G37.2	G37.2	G37.2	Correzione utensile automatica (asse Z) (Quando il bit 3 (G36) del parametro N. 3405 è 1)		
G38	G38	G38	Compensazione raggio utensile : con mantenimento del vettore		
G39	G39	G39	Compensazione raggio utensile : interpolazione circolare sugli spigoli		
G40	G40	G40	07		Compensazione raggio utensile : cancellazione
G41	G41	G41		Compensazione raggio utensile : sinistra	
G42	G42	G42		Compensazione raggio utensile : destra	
G41.2	G41.2	G41.2		Compensazione tridimensionale dell'utensile: sinistra (tipo 1)	
G41.3	G41.3	G41.3		Compensazione tridimensionale dell'utensile: (compensazione del bordo di taglio)	
G41.4	G41.4	G41.4		Compensazione tridimensionale dell'utensile: sinistra (tipo 1) (comando compatibile con FS16i)	
G41.5	G41.5	G41.5		Compensazione tridimensionale dell'utensile: sinistra (tipo 1) (comando compatibile con FS16i)	
G41.6	G41.6	G41.6		Compensazione tridimensionale dell'utensile: sinistra (tipo 2)	
G42.2	G42.2	G42.2		Compensazione tridimensionale dell'utensile: destra (tipo 1)	
G42.4	G42.4	G42.4		Compensazione tridimensionale dell'utensile: destra (tipo 1) (comando compatibile con FS16i)	
G42.5	G42.5	G42.5		Compensazione tridimensionale dell'utensile: destra (tipo 1) (comando compatibile con FS16i)	
G42.6	G42.6	G42.6		Compensazione tridimensionale dell'utensile: destra (tipo 2)	
G40.1	G40.1	G40.1		19	Controllo della direzione normale cancellato
G41.1	G41.1	G41.1			Controllo della direzione normale a sinistra
G42.1	G42.1	G42.1	Controllo della direzione normale a destra		

Fig. 2. Elenco delle funzioni Fanuc da G27 a G42.1





# CNC - CICLI DI TORNITURA FANUC

Sistema di codici G			Gruppo	Funzione
A	B	C		
G43	G43	G43	23	Compensazione lunghezza utensile + (Il parametro TCT (N.5040#3) deve essere "1".)
G44	G44	G44		Compensazione lunghezza utensile - (Il parametro TCT (N.5040#3) deve essere "1".)
G43.1	G43.1	G43.1		Compensazione lunghezza utensile nella direzione dell'asse utensile (Il parametro TCT (N.5040#3) deve essere "1".)
G43.4	G43.4	G43.4		Controllo del centro utensile (Tipo 1) (Il parametro TCT (N.5040#3) deve essere "1".)
G43.5	G43.5	G43.5		Controllo del centro utensile (Tipo 2) (Il parametro TCT (N.5040#3) deve essere "1".)
G43.7 (G44.7)	G43.7 (G44.7)	G43.7 (G44.7)		Correzione utensile (Il parametro TCT (N.5040#3) deve essere "1".)
G49 (G49.1)	G49 (G49.1)	G49 (G49.1)		Cancella la compensazione lunghezza utensile (Il parametro TCT (N.5040#3) deve essere "1".)
G50	G92	G92	00	Impostazione del sistema di coordinate o limitazione della velocità del mandrino
G50.3	G92.1	G92.1		Preset del sistema di coordinate del pezzo
-	G50	G50	18	Cancella la scala
-	G51	G51		Attiva la scala
G50.1	G50.1	G50.1	22	Cancella l'immagine speculare programmabile
G51.1	G51.1	G51.1		Attiva l'immagine speculare programmabile
G50.2 (G250)	G50.2 (G250)	G50.2 (G250)	20	Cancella la tornitura poligonale
G51.2 (G251)	G51.2 (G251)	G51.2 (G251)		Tornitura poligonale
G50.4	G50.4	G50.4	00	Cancella il controllo sincrono
G50.5	G50.5	G50.5		Cancella il controllo composto
G50.6	G50.6	G50.6		Cancella il controllo sovrapposto
G51.4	G51.4	G51.4		Inizia il controllo sincrono
G51.5	G51.5	G51.5		Inizia il controllo composto
G51.6	G51.6	G51.6		Inizia il controllo sovrapposto
G52	G52	G52		Impostazione del sistema di coordinate locali
G53	G53	G53	Selezione del sistema di coordinate della macchina	
G53.1	G53.1	G53.1	14	Controllo direzione asse utensile
G54 (G54.1)	G54 (G54.1)	G54 (G54.1)		Selezione del sistema di coordinate del pezzo 1
G55	G55	G55		Selezione del sistema di coordinate del pezzo 2
G56	G56	G56		Selezione del sistema di coordinate del pezzo 3
G57	G57	G57		Selezione del sistema di coordinate del pezzo 4
G58	G58	G58		Selezione del sistema di coordinate del pezzo 5
G59	G59	G59		Selezione del sistema di coordinate del pezzo 6
G54.4	G54.4	G54.4	26	Compensazione montaggio pezzo
G60	G60	G60	00	Posizionamento unidirezionale
G61	G61	G61	15	Modo arresto esatto
G62	G62	G62		Regolazione automatica velocità sugli spigoli
G63	G63	G63		Modo maschiatura
G64	G64	G64		Modo taglio
G65	G65	G65	00	Richiamo macro
G66	G66	G66	12	Richiamo macro modale A

Fig. 3. Elenco delle funzioni Fanuc da G43 a G66

Sistema di codici G			Gruppo	Funzione
A	B	C		
G66.1	G66.1	G66.1	04	Richiamo macro modale B
G67	G67	G67		Cancella richiamo macro modale A/B
G68	G68	G68	04	Immagine speculare per doppia torretta o modo lavorazione bilanciata
G68.1	G68.1	G68.1	17	Rotazione del sistema di coordinate / conversione tridimensionale del sistema di coordinate
G68.2	G68.2	G68.2		Programmazione dei comandi nel piano di lavoro inclinato
G68.3	G68.3	G68.3		Programmazione dei comandi nel piano di lavoro inclinato nella direzione dell'asse utensile
G68.4	G68.4	G68.4		Programmazione dei comandi nel piano di lavoro inclinato (comando multiplo incrementale)
G69	G69	G69	04	Cancella la rotazione del sistema di coordinate o la conversione tridimensionale del sistema di coordinate
G69.1	G69.1	G69.1	17	Cancella la rotazione del sistema di coordinate / conversione tridimensionale del sistema di coordinate
G70	G70	G72	00	Ciclo di finitura
G71	G71	G73		Asportazione di materiale in tornitura
G72	G72	G74		Asportazione di materiale in sfacciatura
G73	G73	G75		Ripetizione del profilo
G74	G74	G76		Foratura frontale a tratti
G75	G75	G77		Ciclo di foratura sul diametro esterno/interno
G76	G76	G78		Ciclo di filettatura in più passate
G71	G71	G72	01	Ciclo di pendolazione senza misuratore
G72	G72	G73		Ciclo di pendolazione con misuratore
G73	G73	G74		Ciclo multituffo senza misuratore
G74	G74	G75		Ciclo multituffo con misuratore
G80	G80	G80	10	Cancella il ciclo fisso di foratura
G80.4	G80.4	G80.4	28	Accoppiamento elettronico: fine sincronizzazione
G81.4	G81.4	G81.4		Accoppiamento elettronico: inizio sincronizzazione
G80.5	G80.5	G80.5	27	Accoppiamento elettronico per 2 coppie: fine sincronizzazione
G81.5	G81.5	G81.5		Accoppiamento elettronico per 2 coppie: inizio sincronizzazione
G81	G81	G81	10	Centratrice (formato FS15-T)
G82	G82	G82		Accoppiamento elettronico: inizio sincronizzazione
G83	G83	G83		Ciclo di allargamento del foro (formato FS15-T)
G83.1	G83.1	G83.1		Ciclo di foratura frontale
G83.5	G83.5	G83.5		Ciclo di foratura a tratti ad alta velocità (formato FS15-T)
G83.6	G83.6	G83.6		Ciclo di foratura a tratti ad alta velocità
G84	G84	G84		Ciclo di foratura a tratti
G84.2	G84.2	G84.2		Ciclo di maschiatura frontale
G85	G85	G85		Ciclo di maschiatura rigida (formato FS15-T)
G87	G87	G87		Ciclo di barenatura frontale
G87.5	G87.5	G87.5	Ciclo di foratura laterale	
G87.6	G87.6	G87.6	Ciclo di foratura a tratti ad alta velocità	
G88	G88	G88	Ciclo di foratura a tratti	
G89	G89	G89	Ciclo di maschiatura laterale	
G90	G77	G20	01	Ciclo di barenatura laterale
G92	G78	G21		Ciclo di tornitura sul diametro esterno/interno
G94	G79	G24		Ciclo di filettatura
				Ciclo di sfacciatura

Fig. 4. Elenco delle funzioni Fanuc da G66.1 a G94





# CNC - CICLI DI TORNITURA FANUC

Sistema di codici G			Gruppo	Funzione
A	B	C		
G91.1	G91.1	G91.1	00	Controllo del valore incrementale massimo specificabile
G96	G96	G96	02	Controllo della velocità di taglio costante
G97	G97	G97		Cancella la velocità di taglio costante
G96.1	G96.1	G96.1	00	Indexaggio mandrino (con attesa del completamento)
G96.2	G96.2	G96.2		Indexaggio mandrino (senza attesa del completamento)
G96.3	G96.3	G96.3		Controllo completamento indexaggio mandrino
G96.4	G96.4	G96.4		Modo controllo velocità SV ON
G93	G93	G93	05	Avanzamento con l'inverso del tempo
G98	G94	G94		Avanzamento al minuto
G99	G95	G95		Avanzamento al giro
-	G90	G90	03	Programmazione assoluta
-	G91	G91		Programmazione incrementale
-	G98	G98	11	Ciclo fisso : ritorno al livello iniziale
-	G99	G99		Ciclo fisso : ritorno al livello del punto R

Fig. 5. Elenco delle funzioni Fanuc da G91.1 a G99

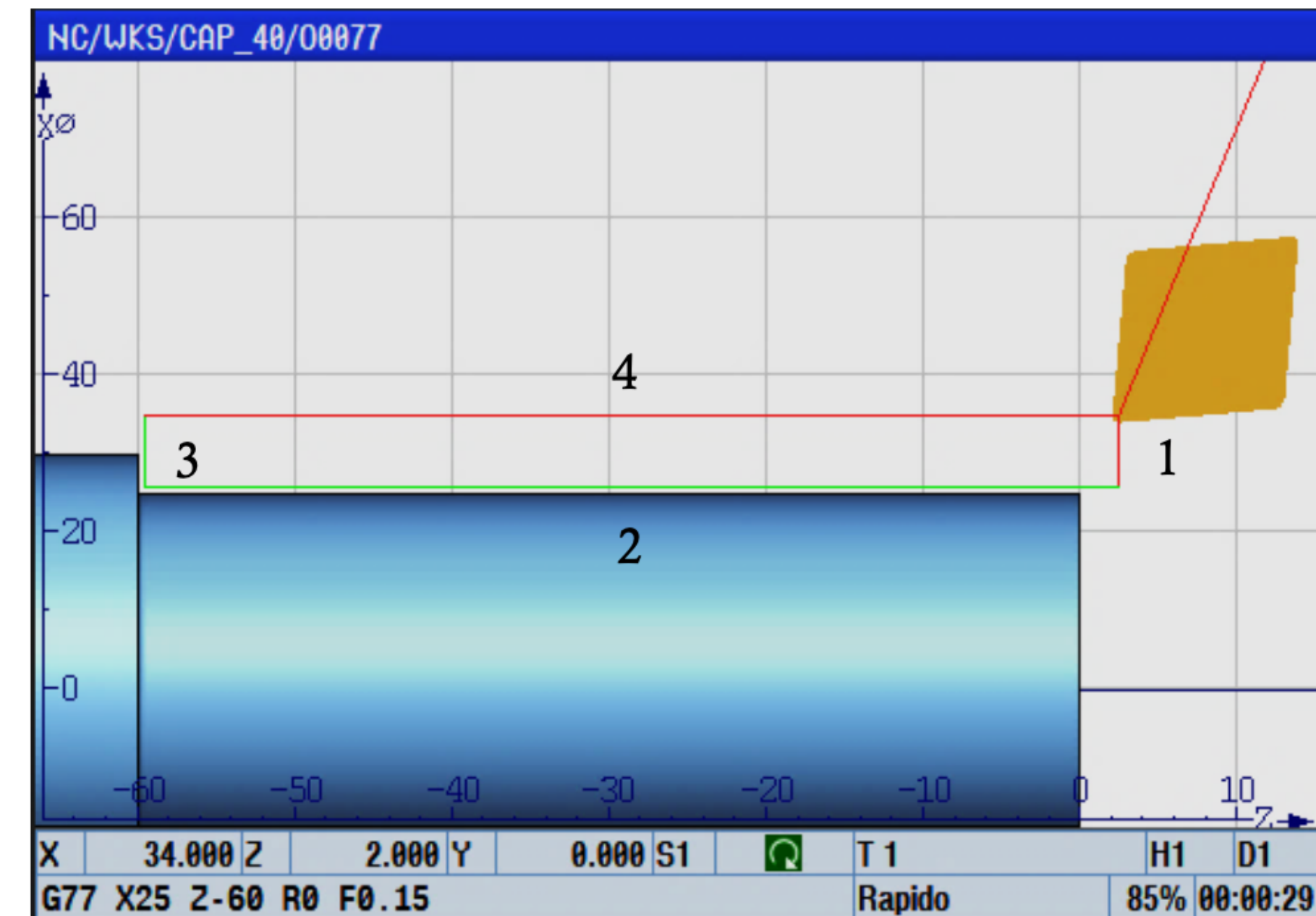


Fig. 6. G77: movimenti del ciclo



# CNC - CICLI DI TORNITURA FANUC

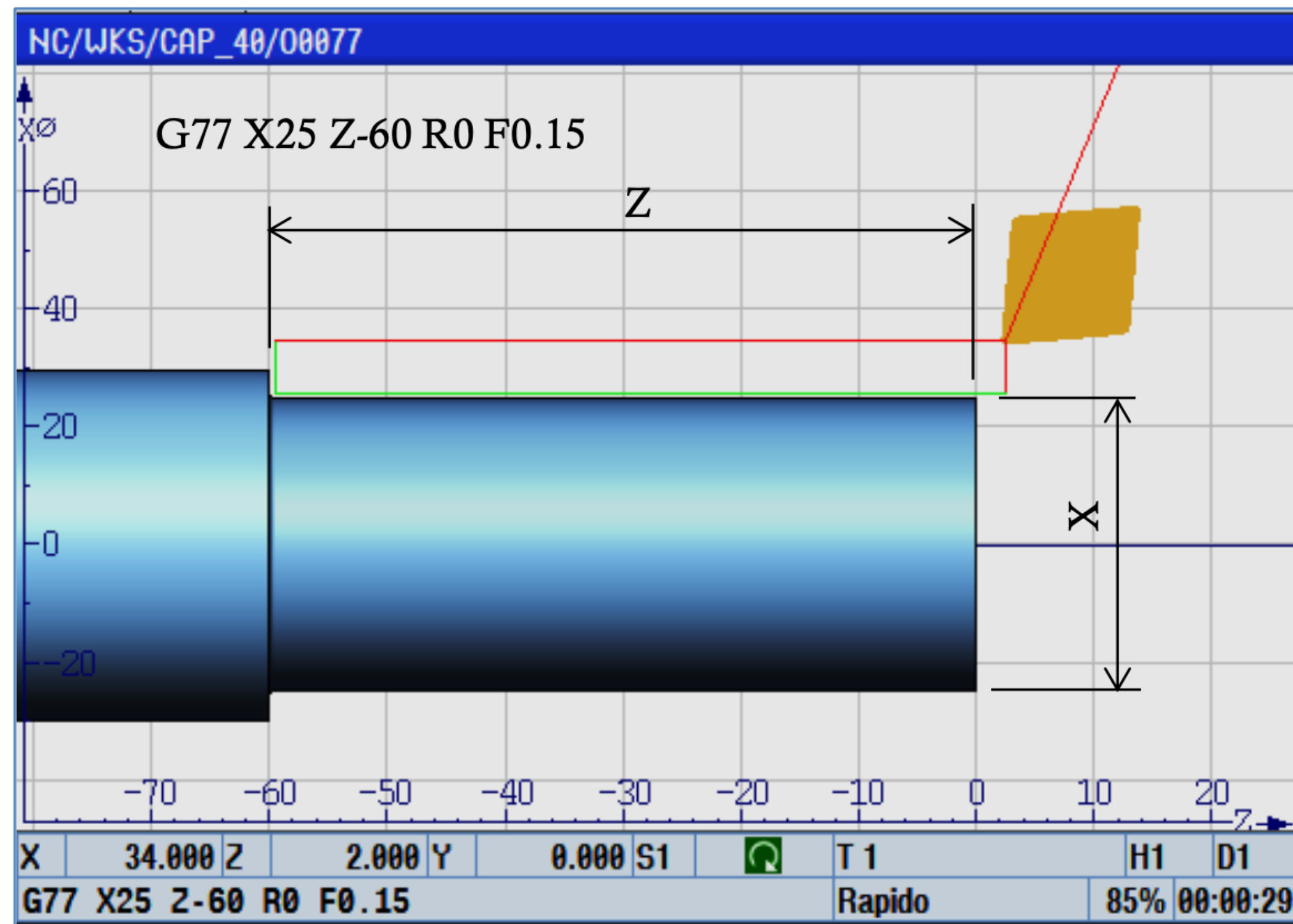


Fig. 7. G77: parametri del ciclo

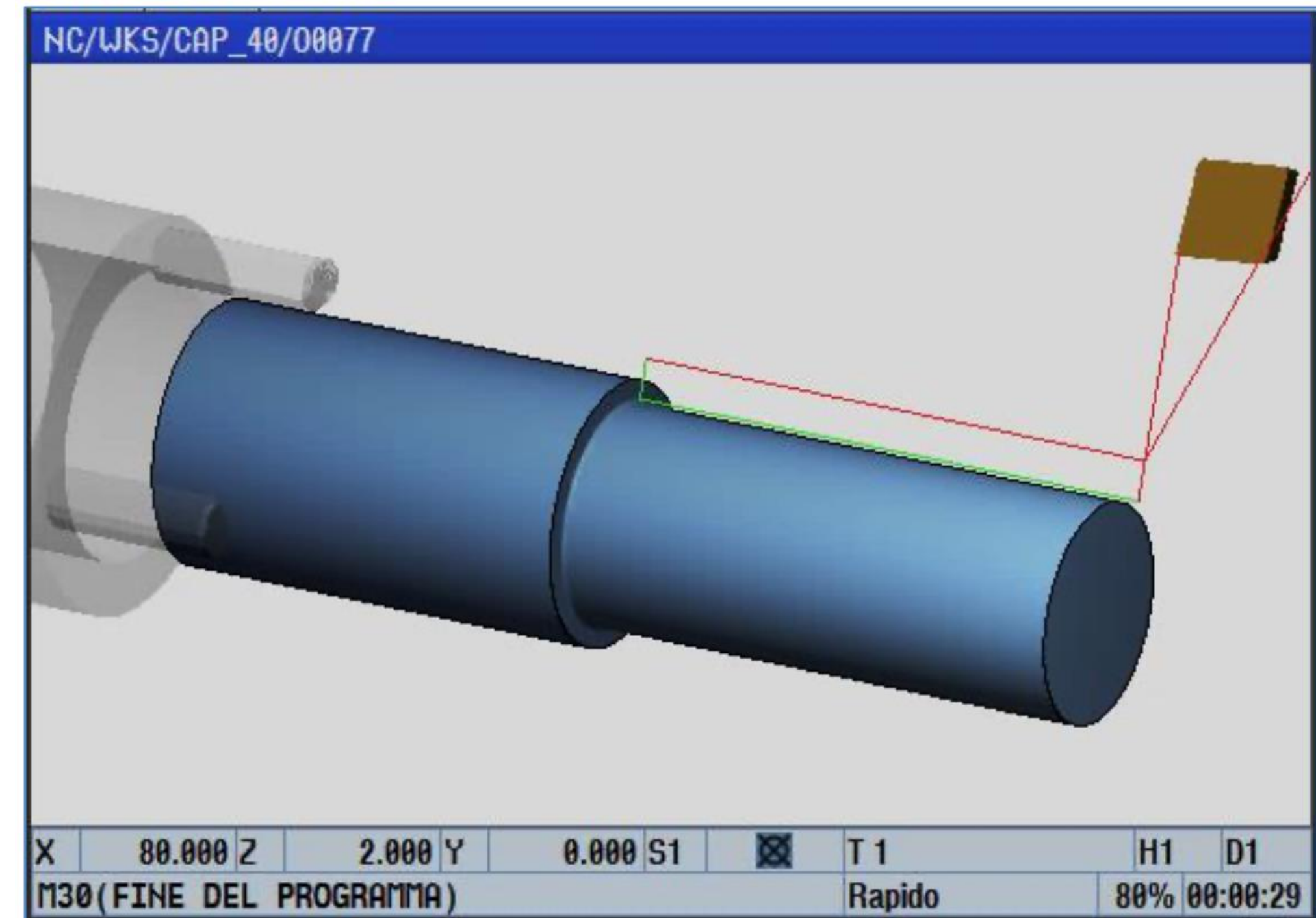


Fig. 8. G77: esempio di programmazione





# CNC - CICLI DI TORNITURA FANUC

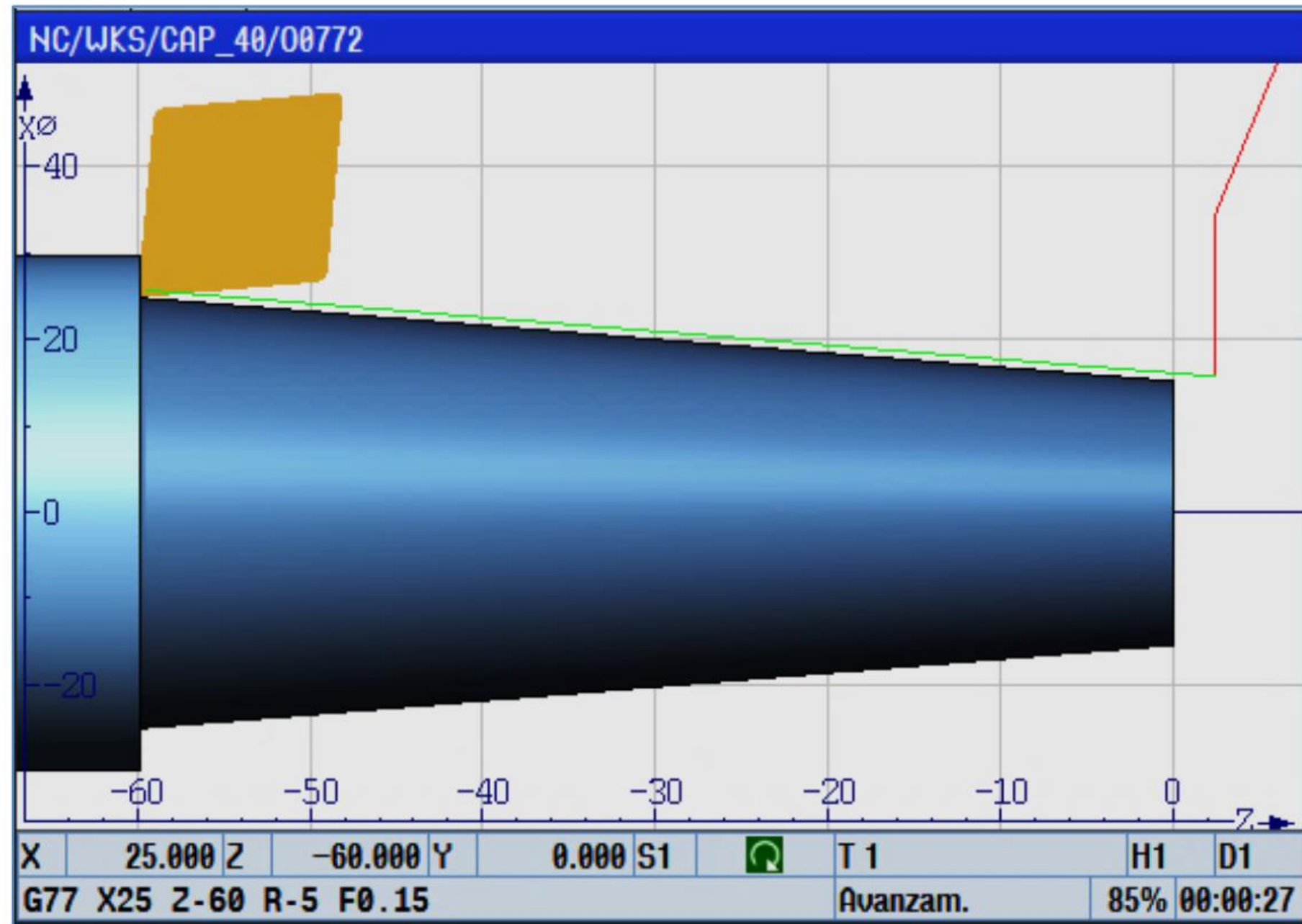


Fig. 9. G77: esempio di programmazione

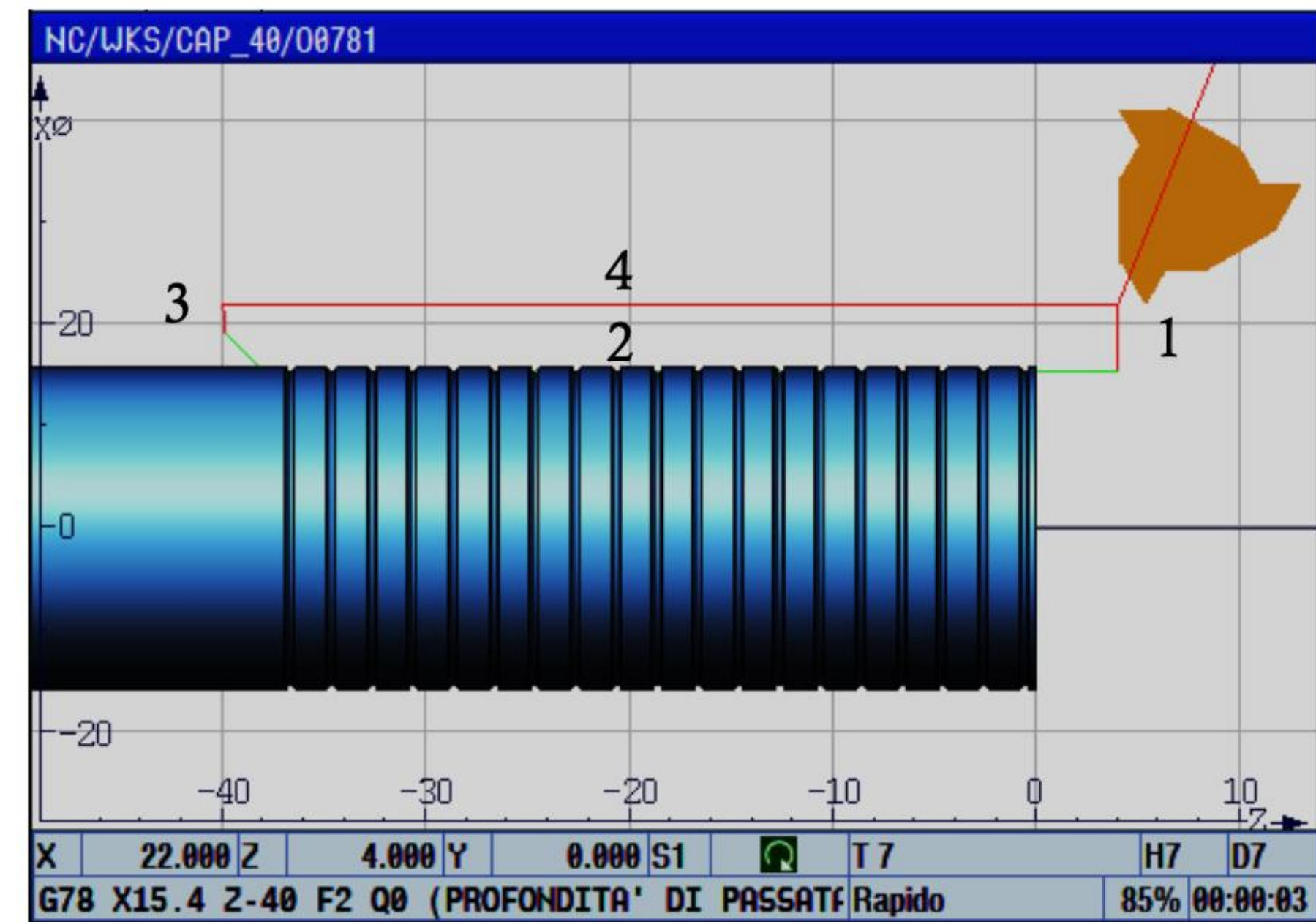


Fig. 10. G77: movimenti del ciclo





# CNC - CICLI DI TORNITURA FANUC

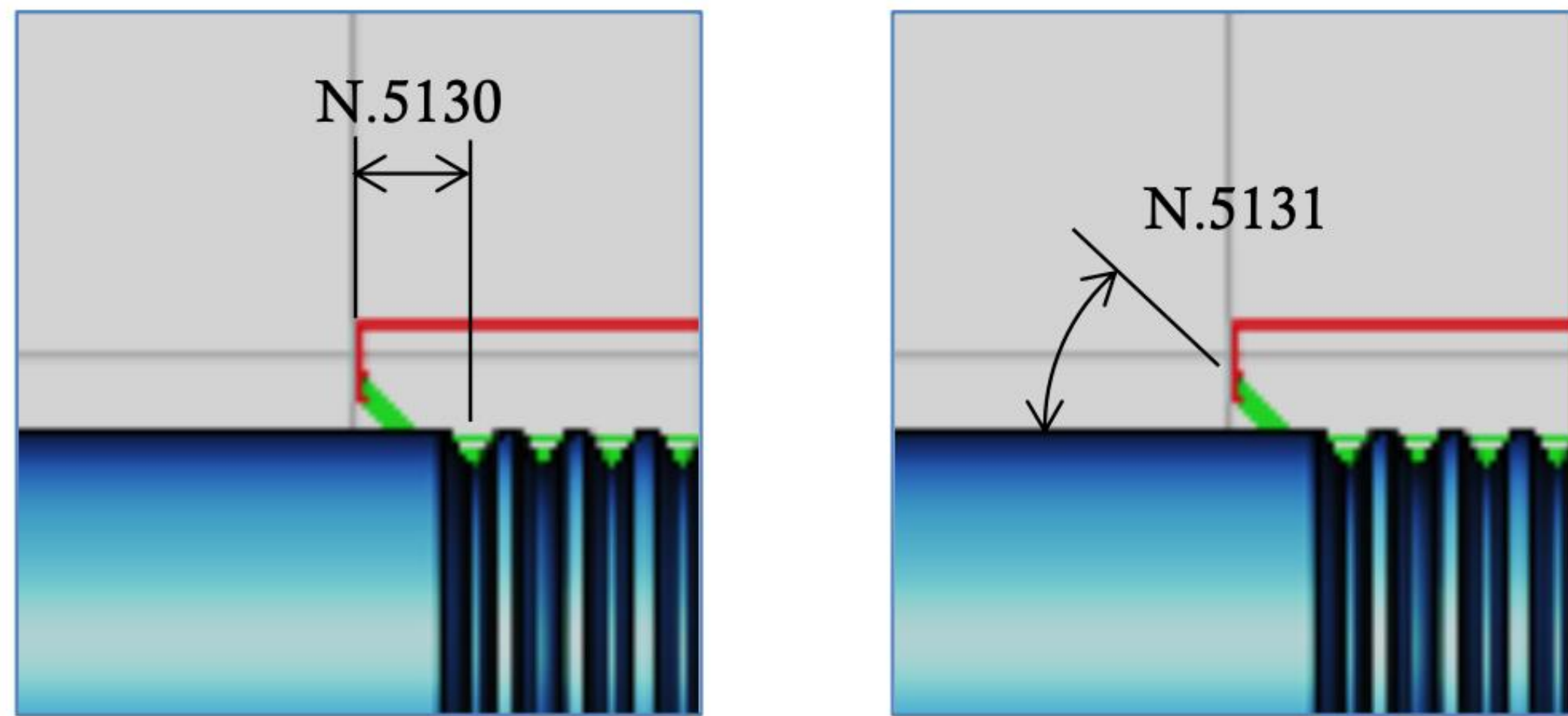


Fig. 11. Parametri che definiscono la direzione d'uscita dal filetto

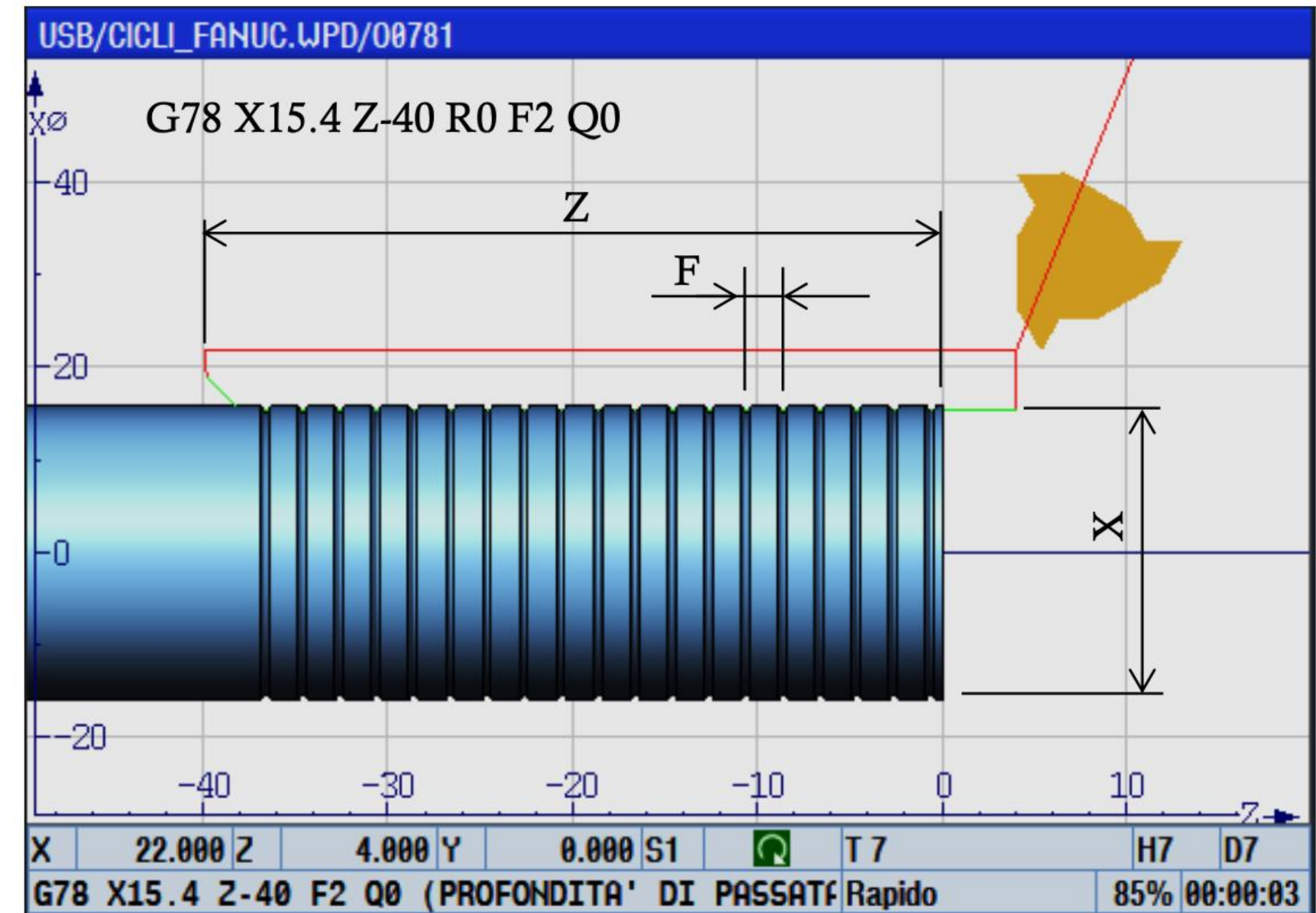


Fig. 12. G78: parametri del ciclo





# CNC - CICLI DI TORNITURA FANUC

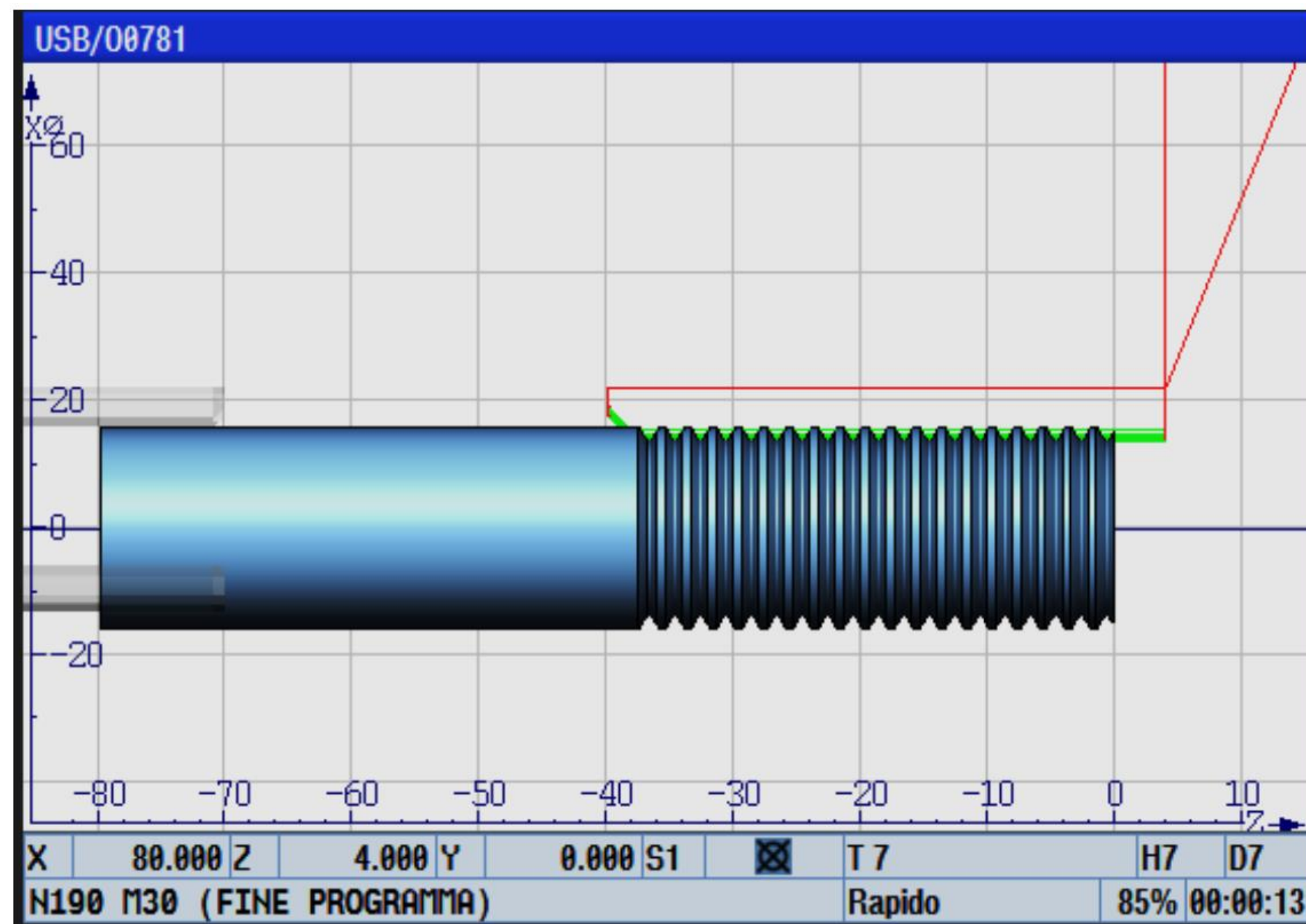


Fig. 13. G78: esempio di programmazione

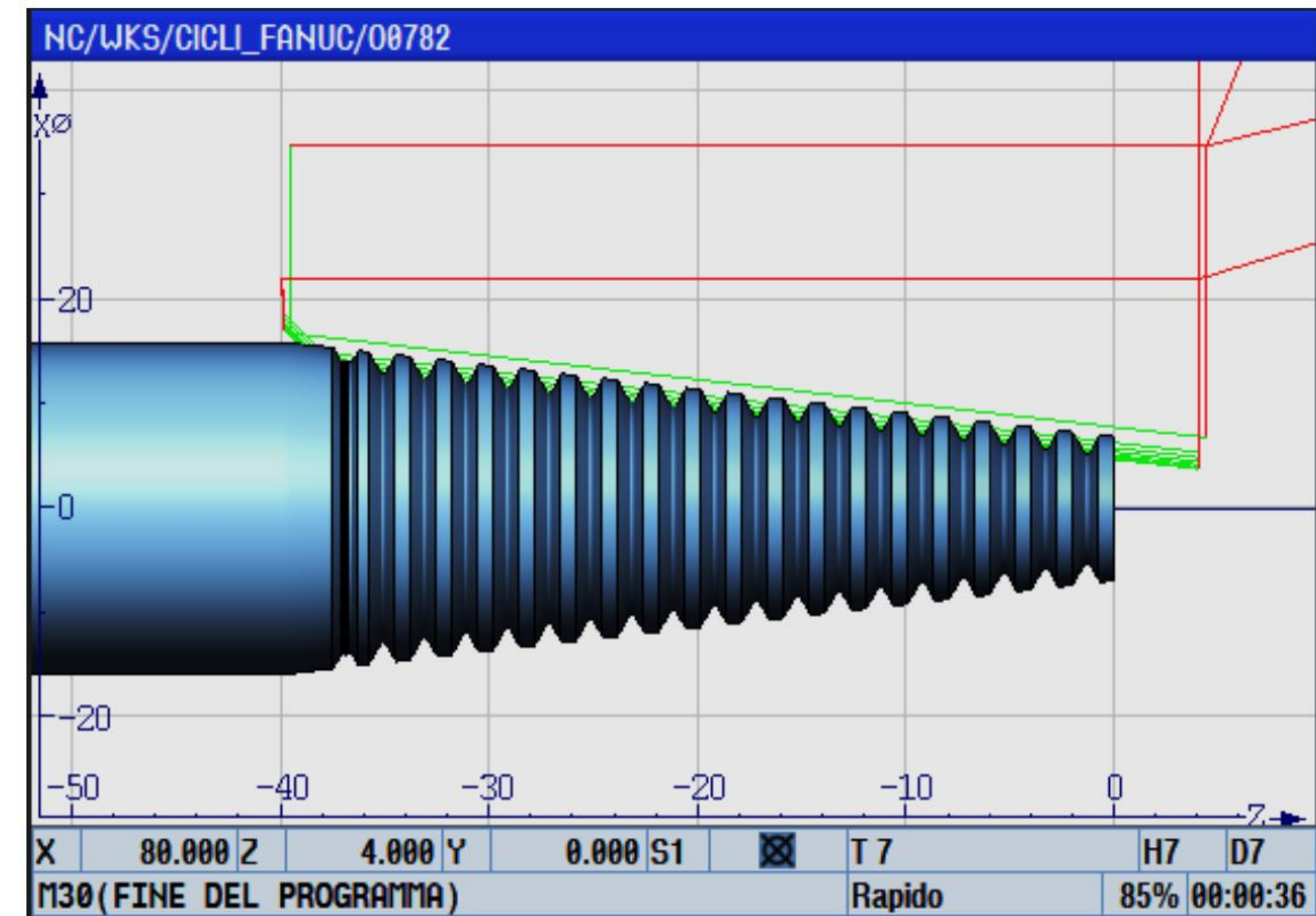


Fig. 14. G78: esempio di programmazione





# CNC - CICLI DI TORNITURA FANUC

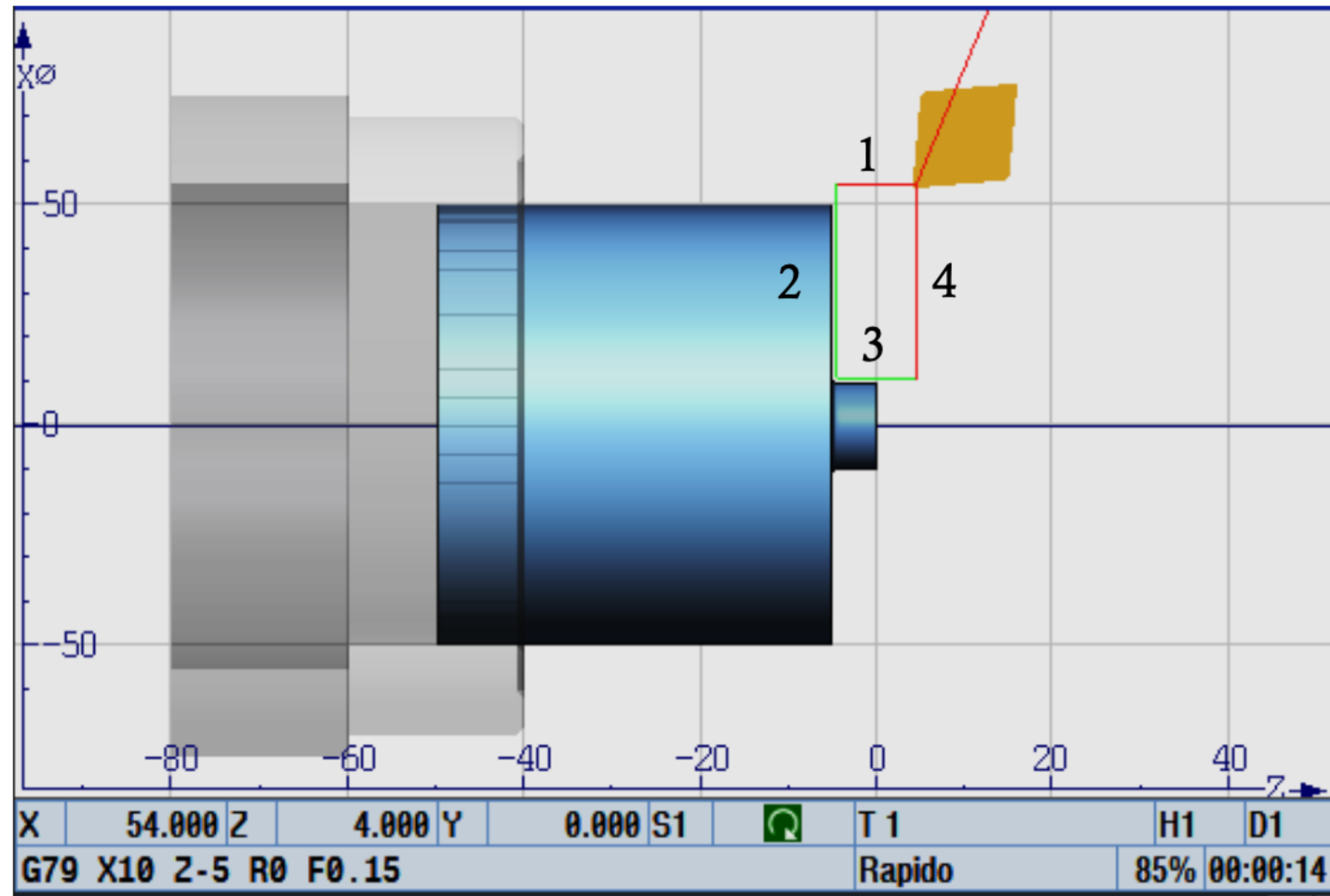


Fig. 15. G79: movimenti del ciclo

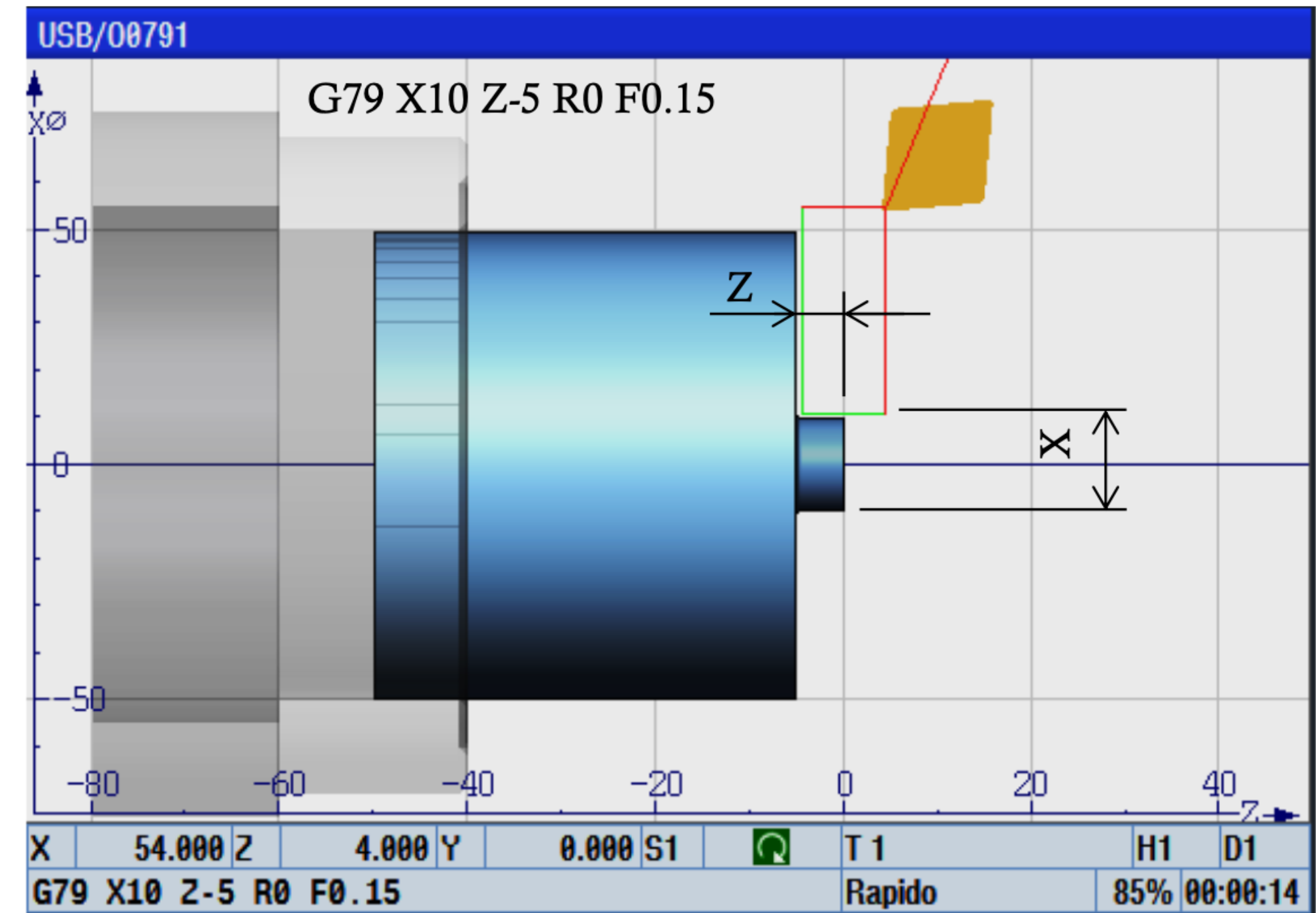


Fig. 16. G79: parametri del ciclo





# CNC - CICLI DI TORNITURA FANUC

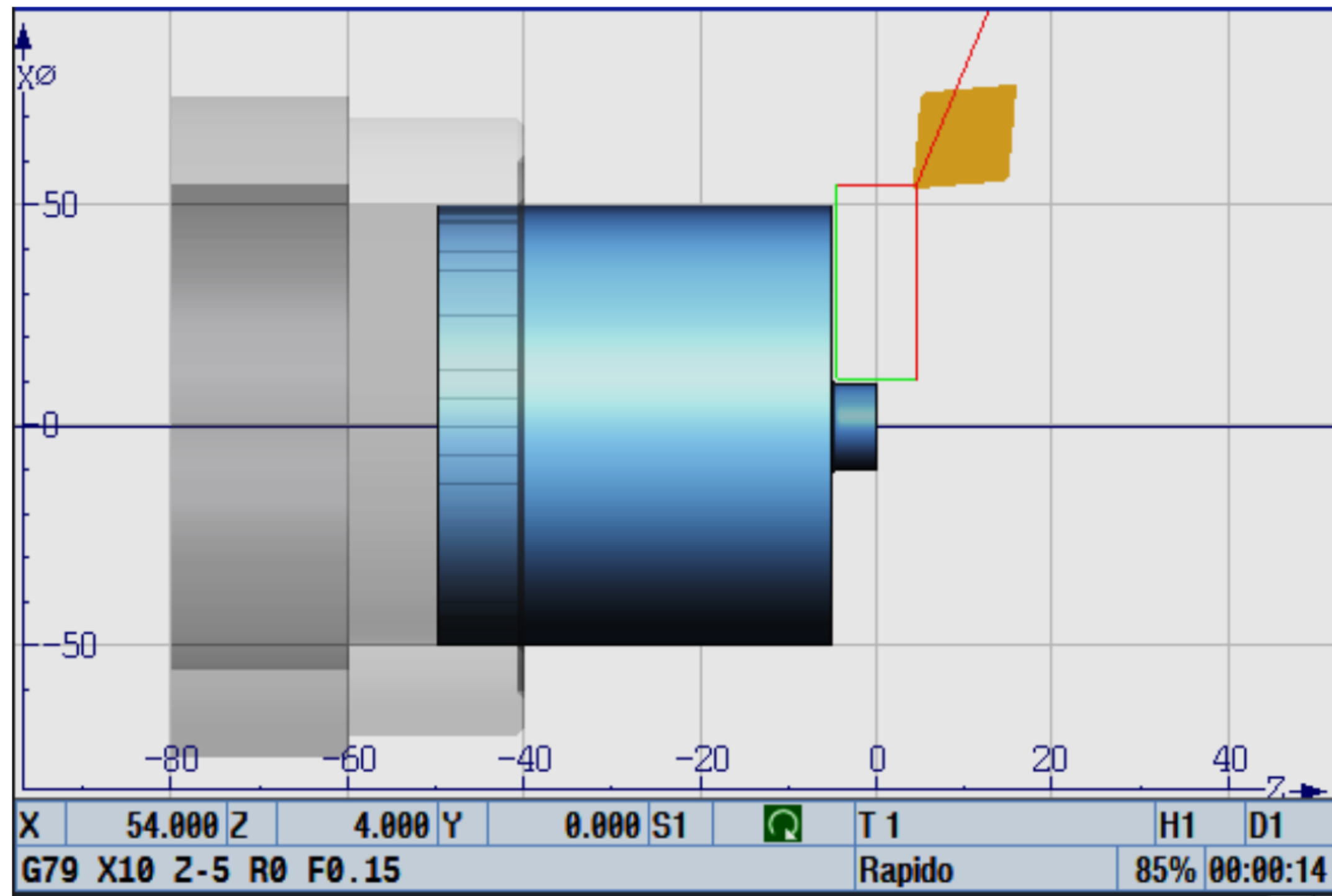


Fig. 17. G79: esempio di programmazione

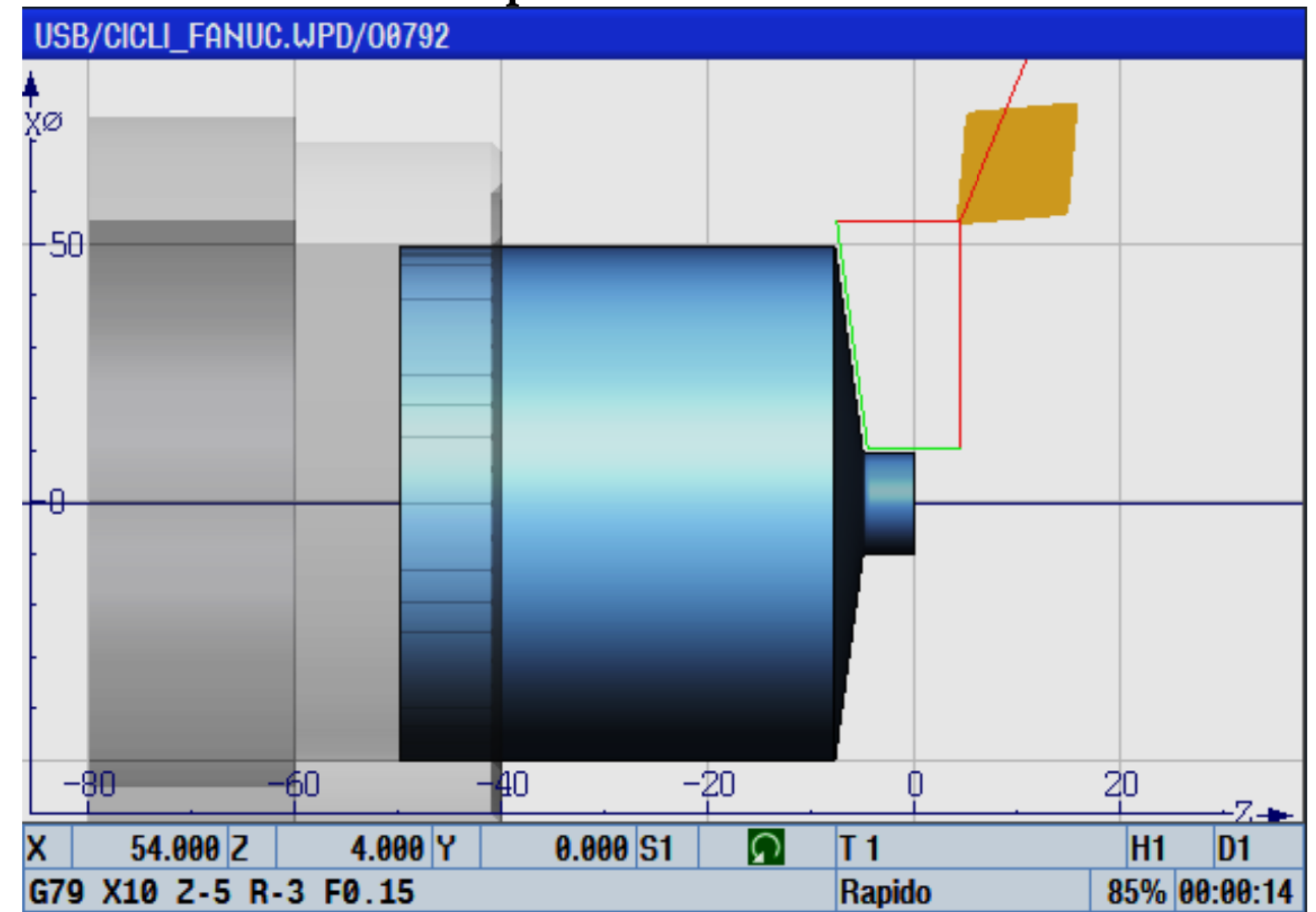


Fig. 18. G79: esempio di programmazione





# CNC - CICLI DI TORNITURA FANUC

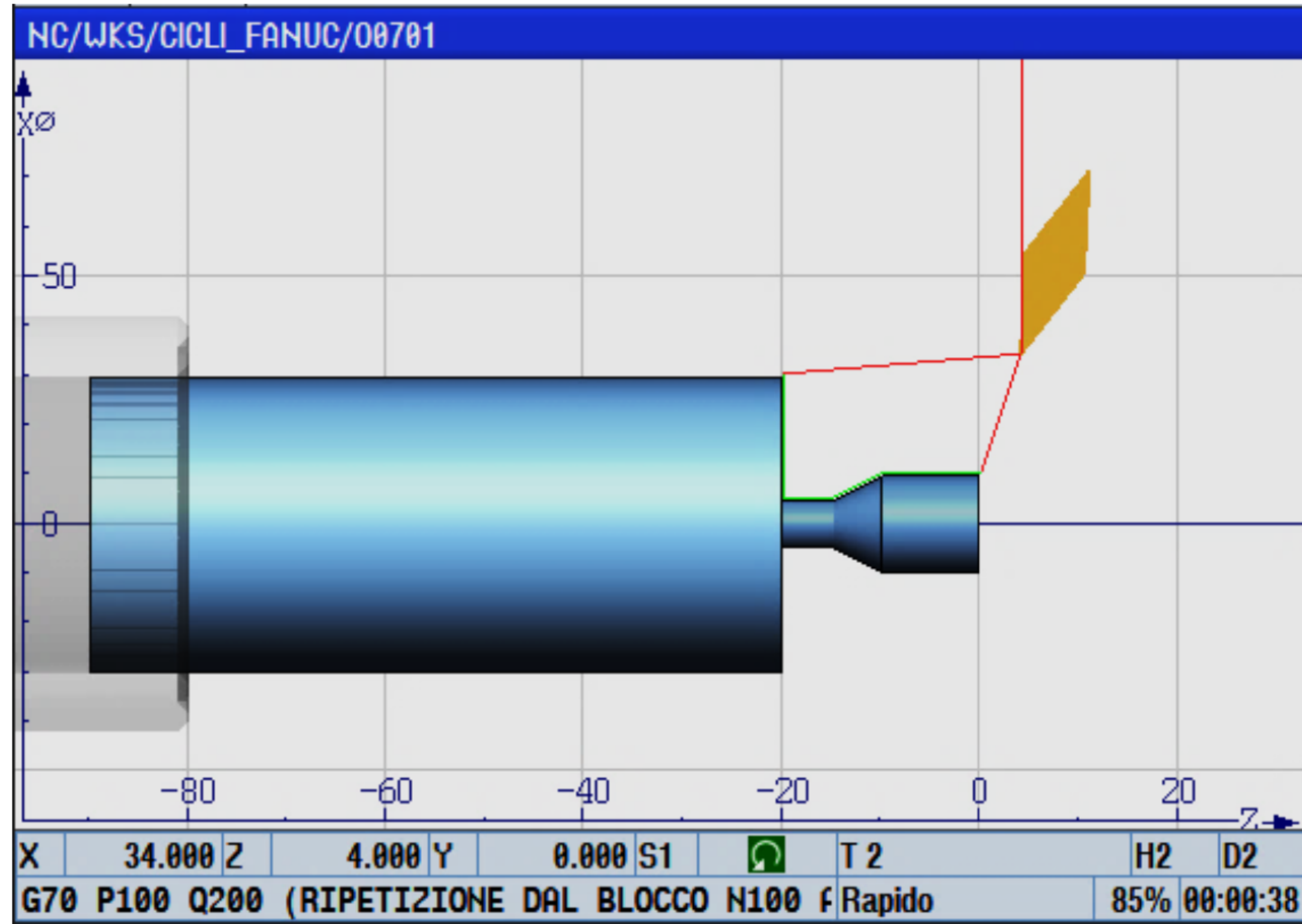


Fig. 19. G70: movimenti del ciclo

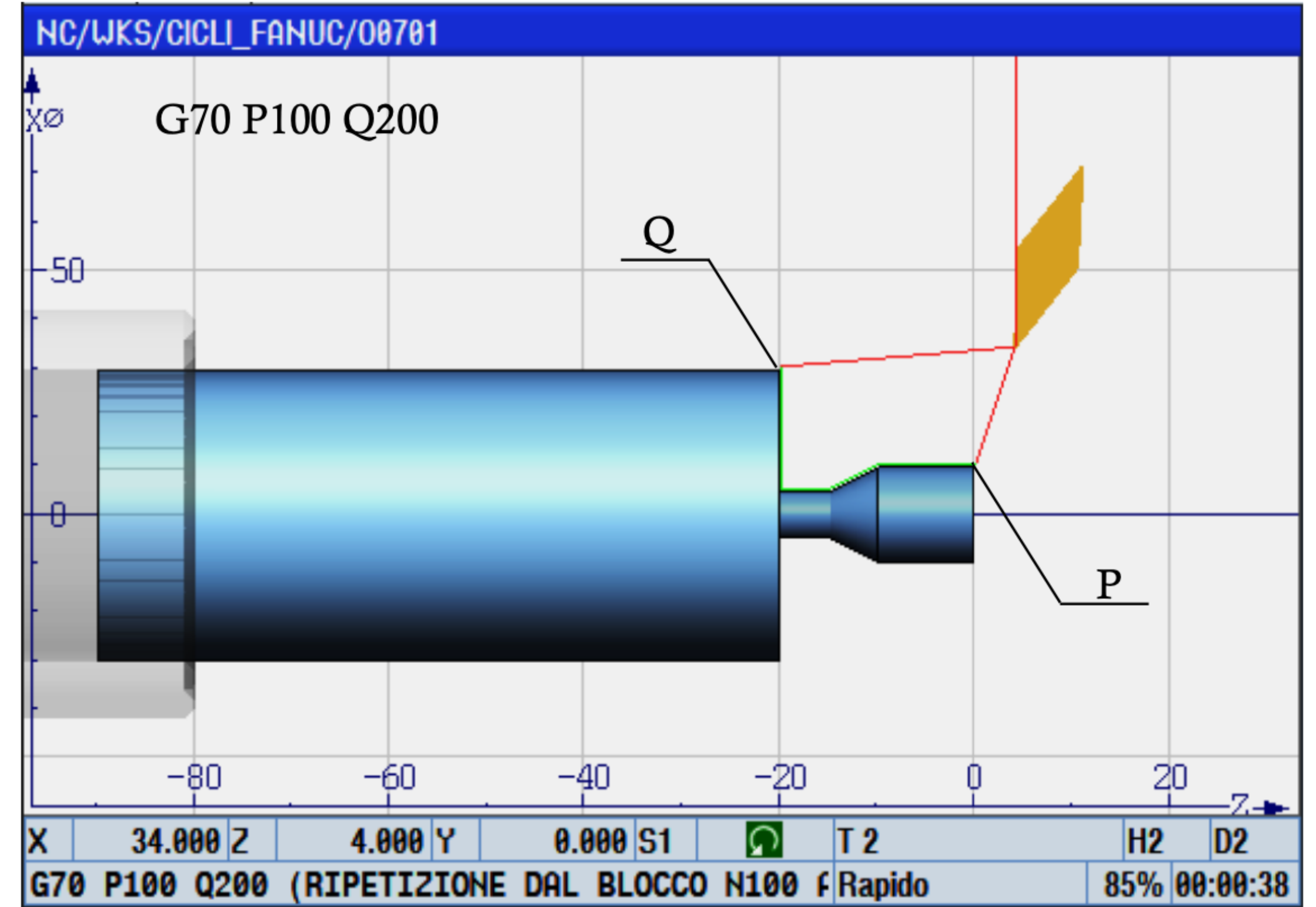


Fig. 20. G70: parametri del ciclo





# CNC - CICLI DI TORNITURA FANUC

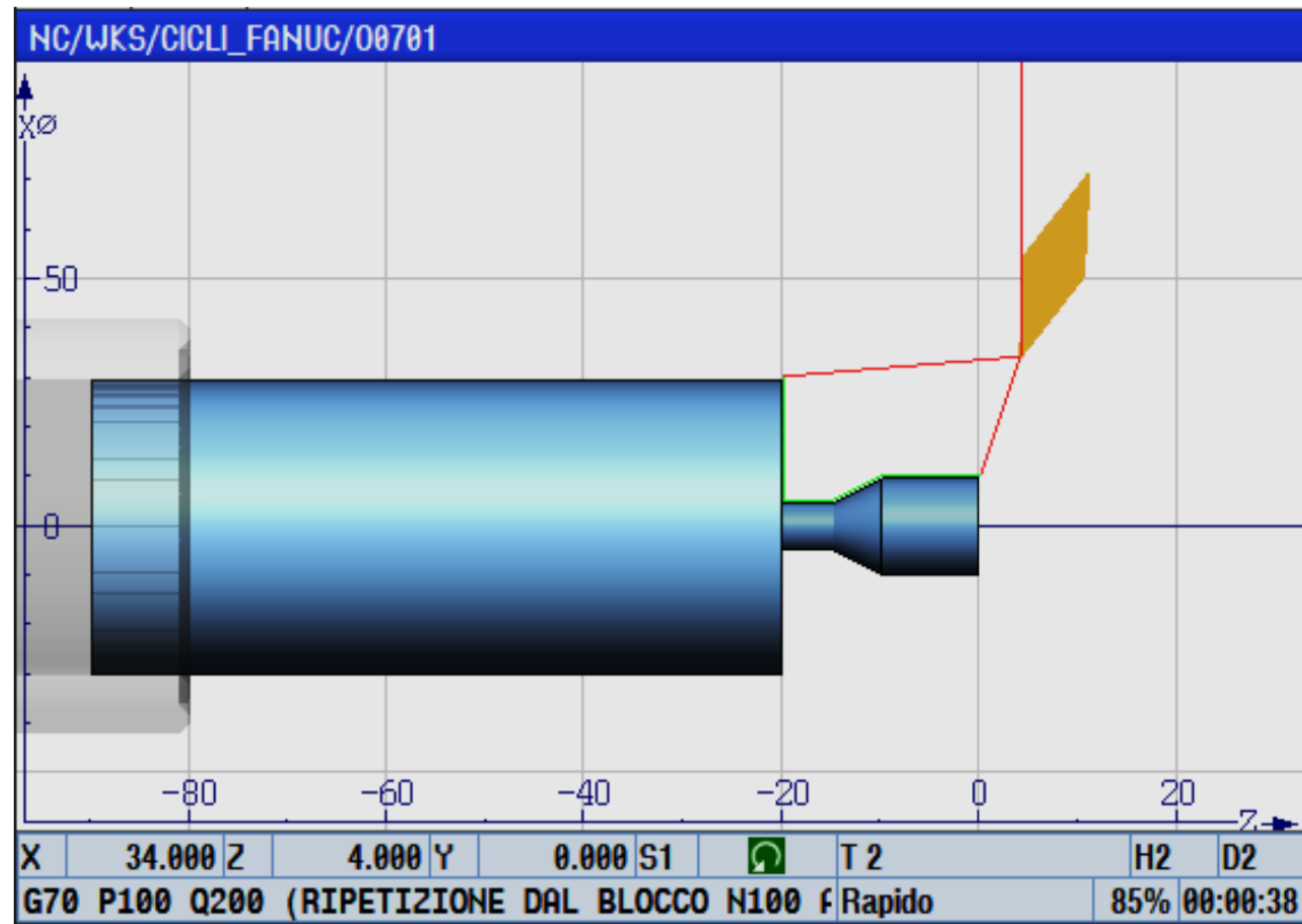


Fig. 21. G70: esempio di programmazione

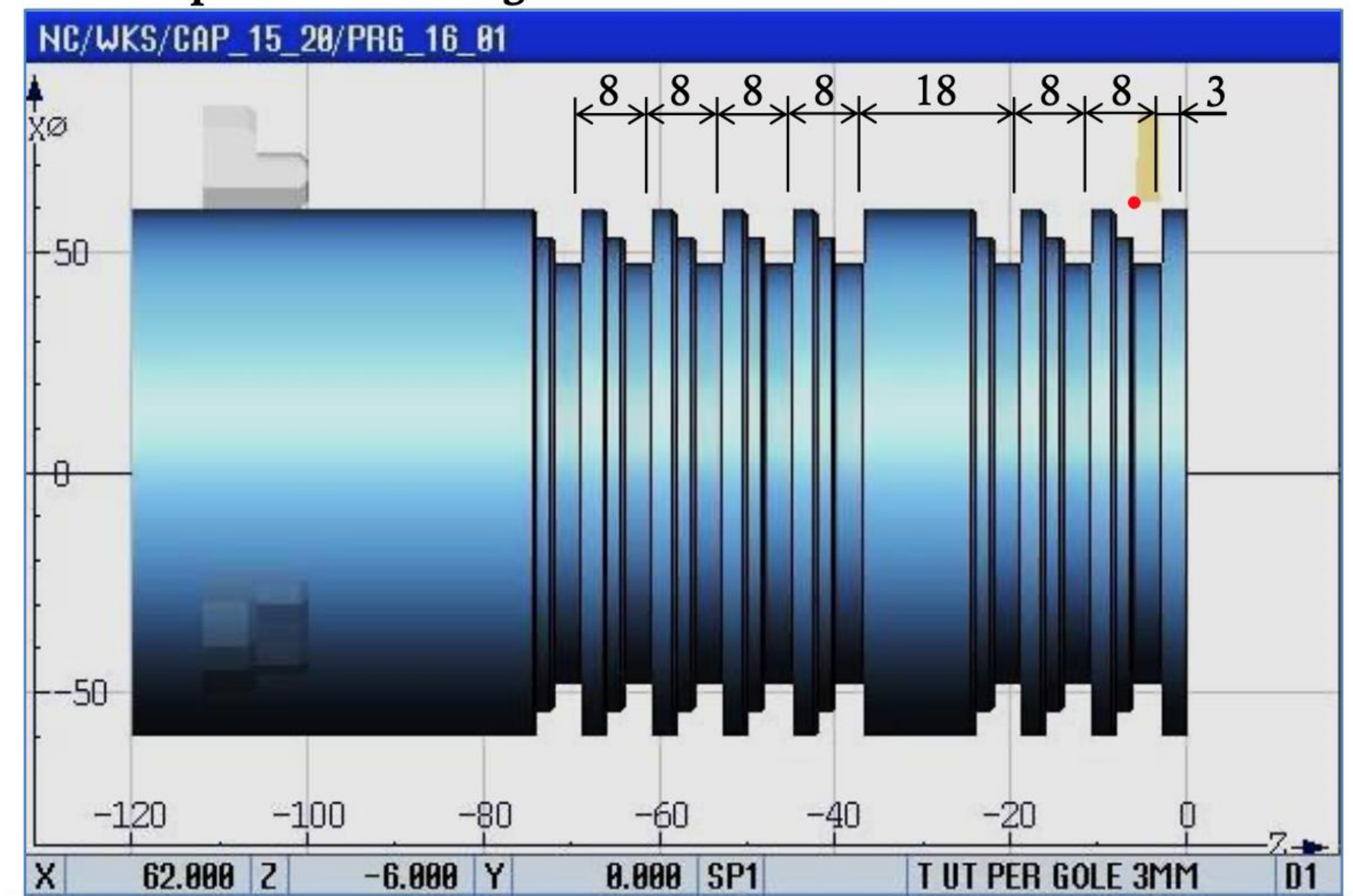


Fig. 22. G70: esempio di programmazione





# CNC - CICLI DI TORNITURA FANUC

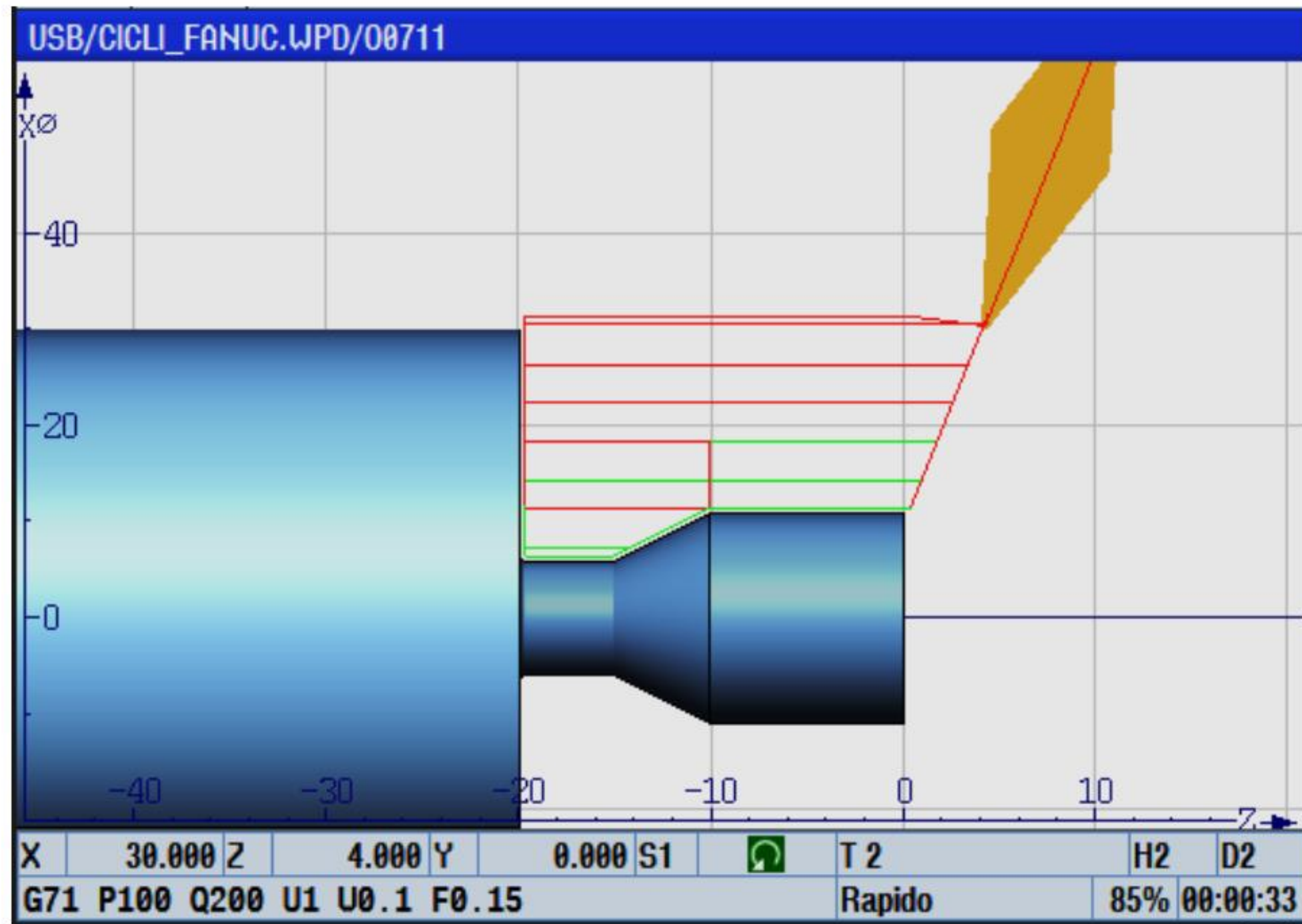


Fig. 23. G71: movimenti del ciclo

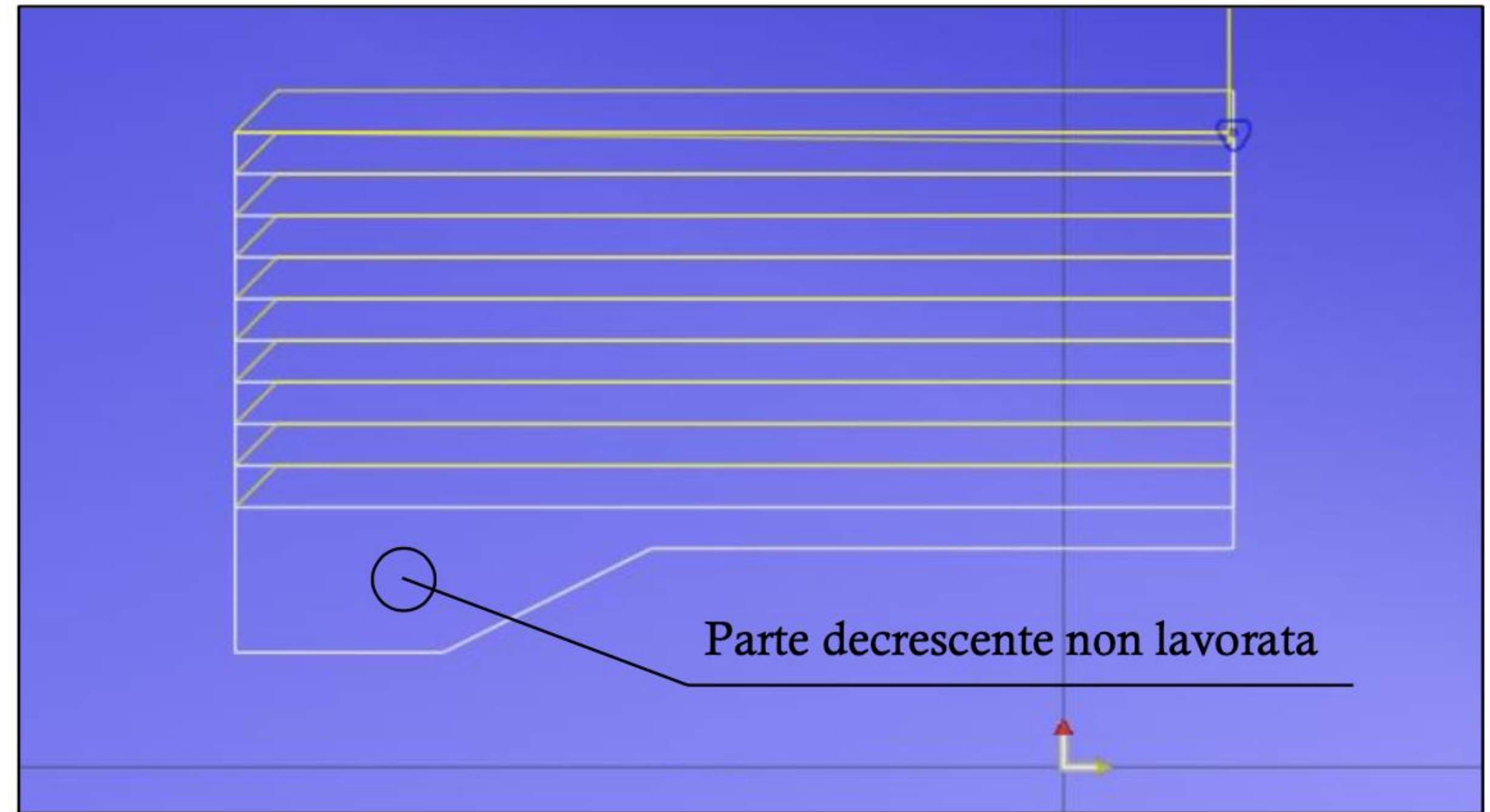


Fig. 24. G71: ciclo di sgrossatura tipo 1





# CNC - CICLI DI TORNITURA FANUC

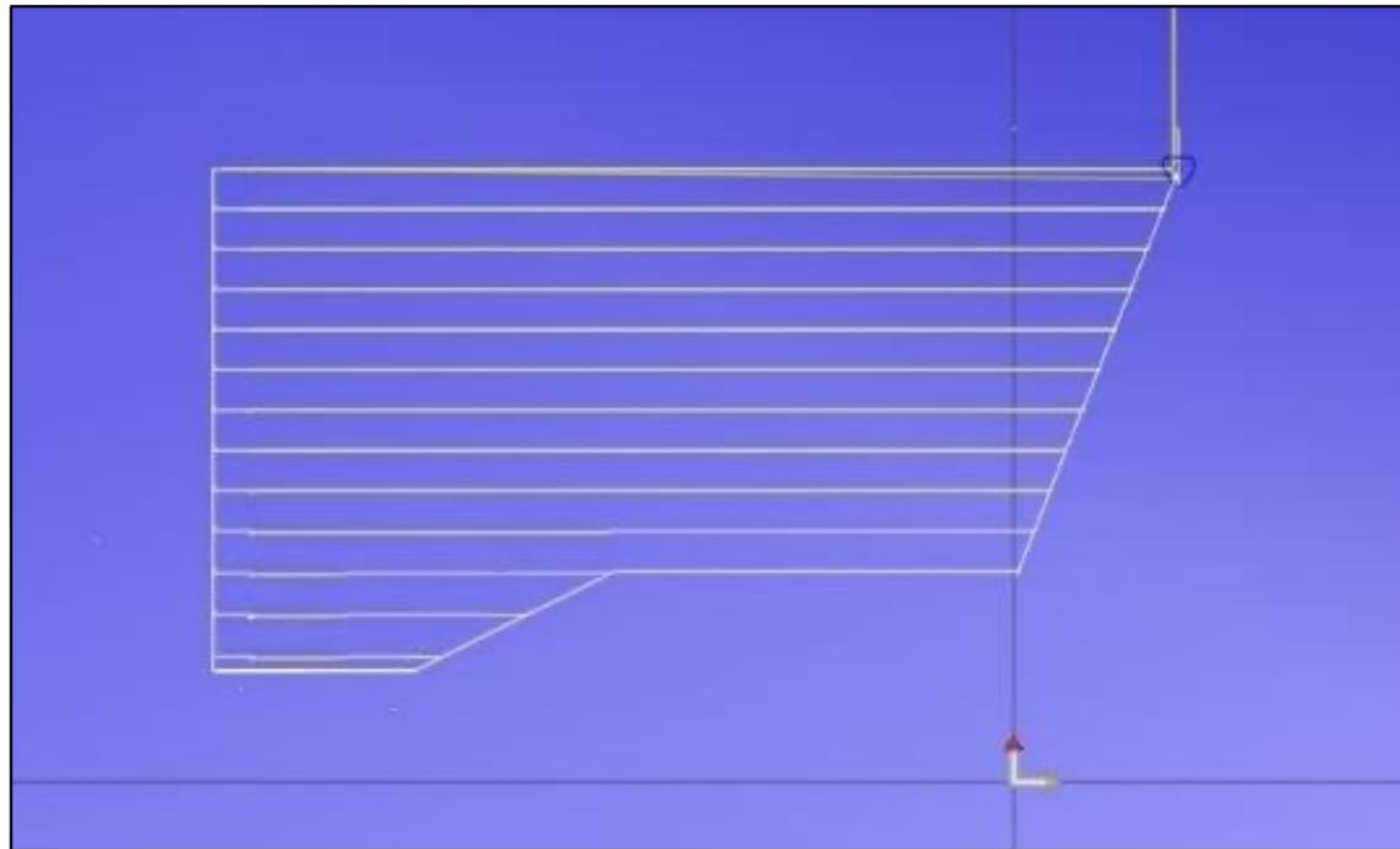


Fig. 25. G71: ciclo di sgrossatura tipo 2

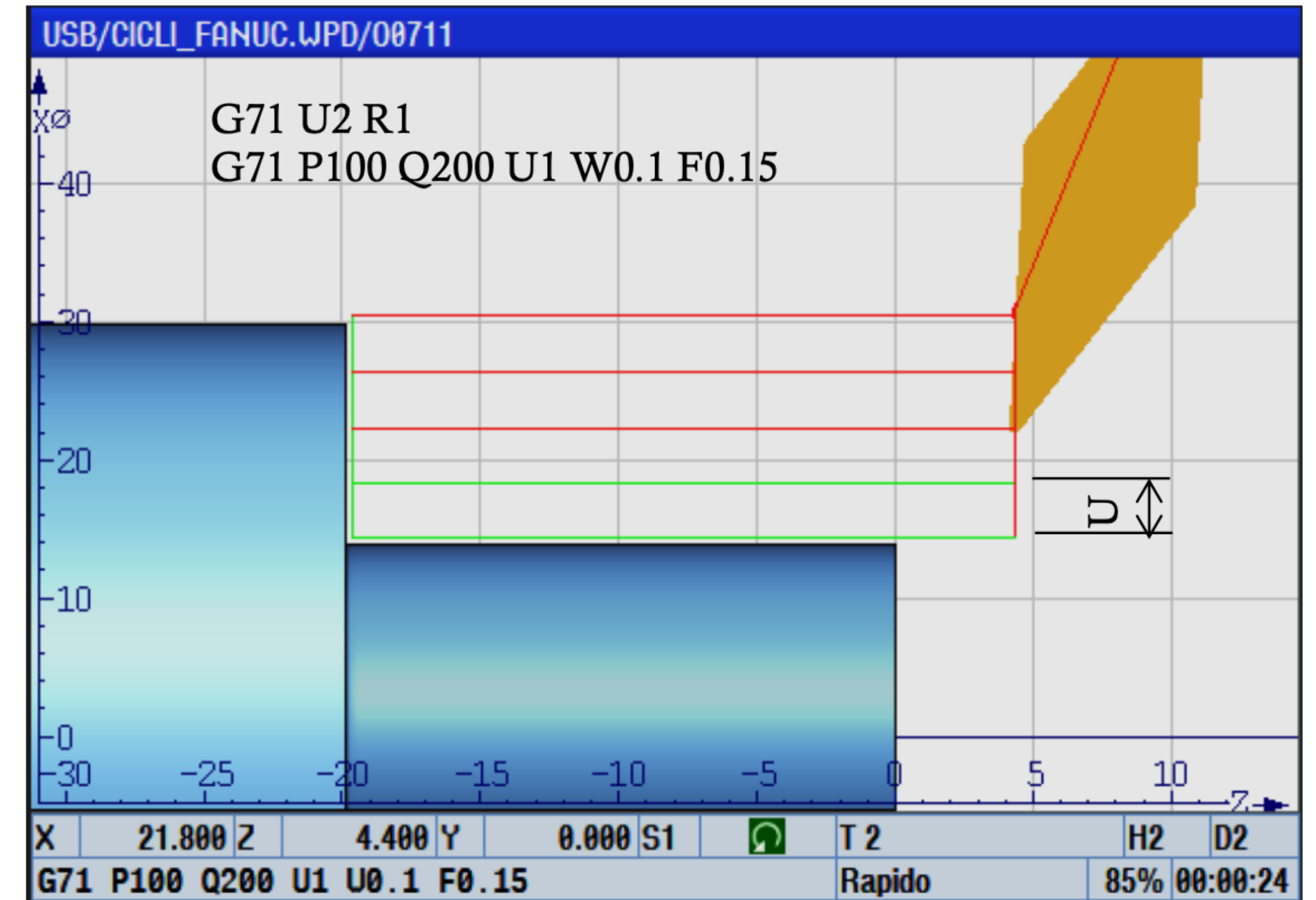


Fig. 26. G71: parametri del ciclo





# CNC - CICLI DI TORNITURA FANUC

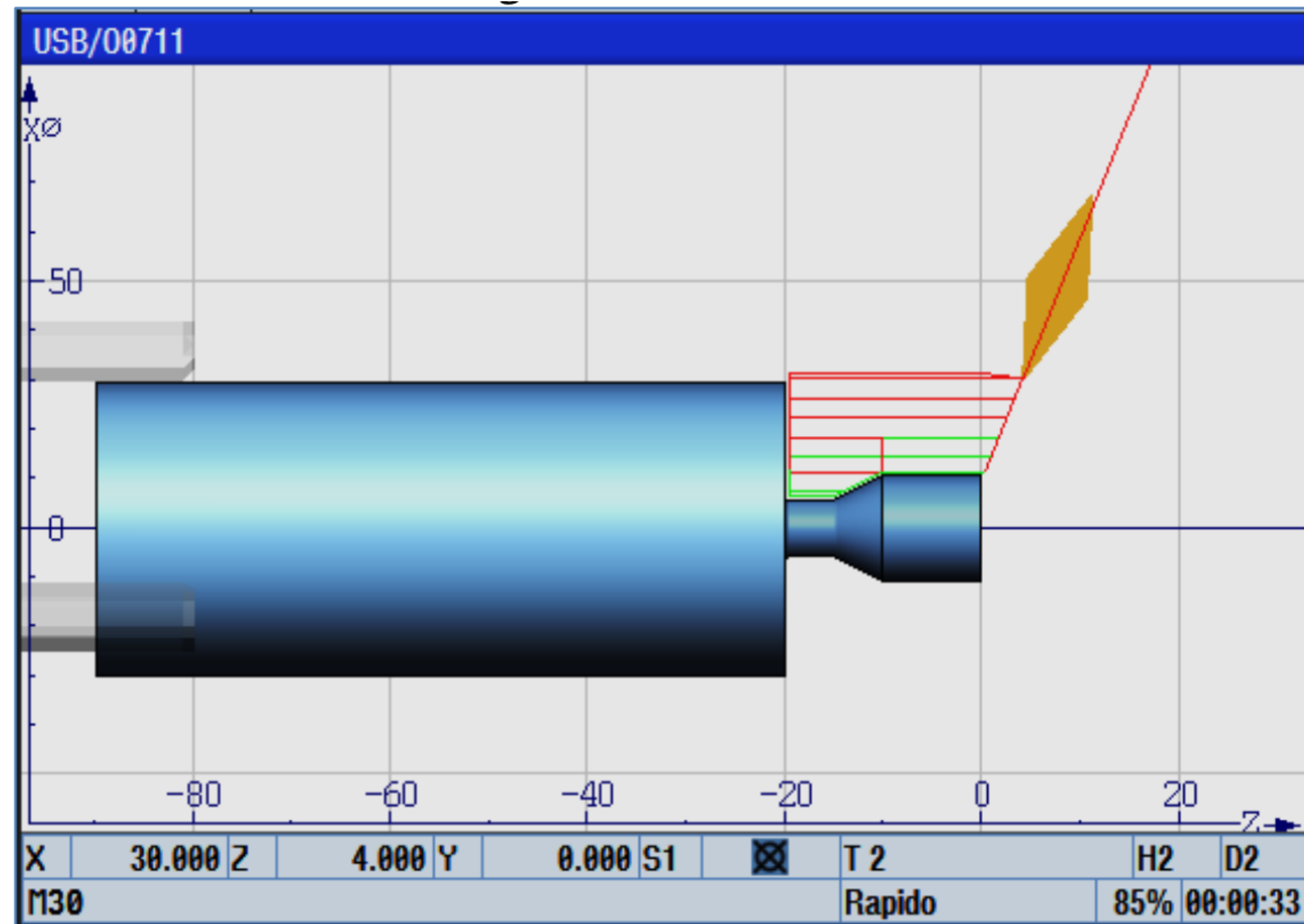


Fig. 27. G71: esempio di programmazione

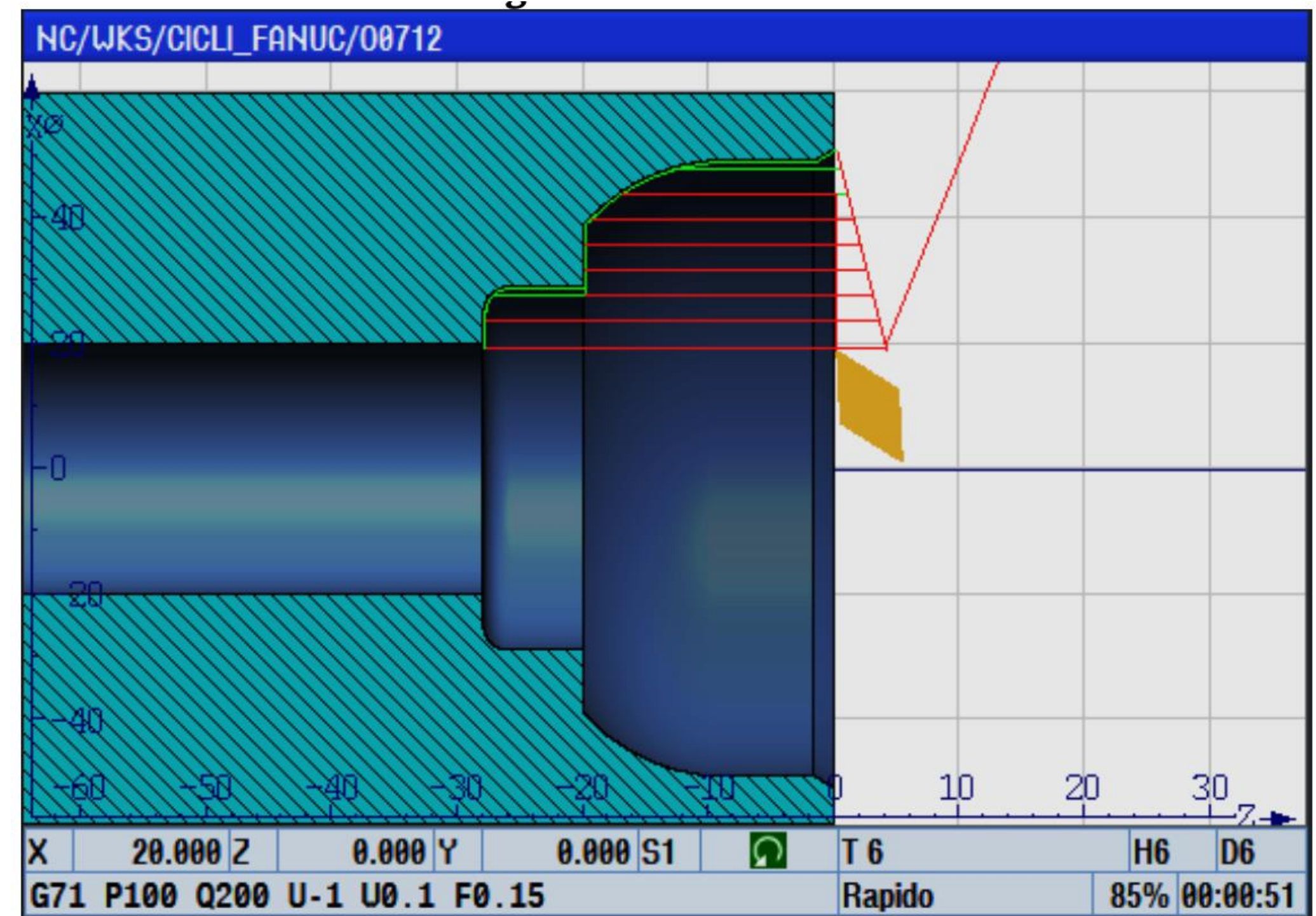


Fig. 28. G71: esempio di programmazione





# CNC - CICLI DI TORNITURA FANUC

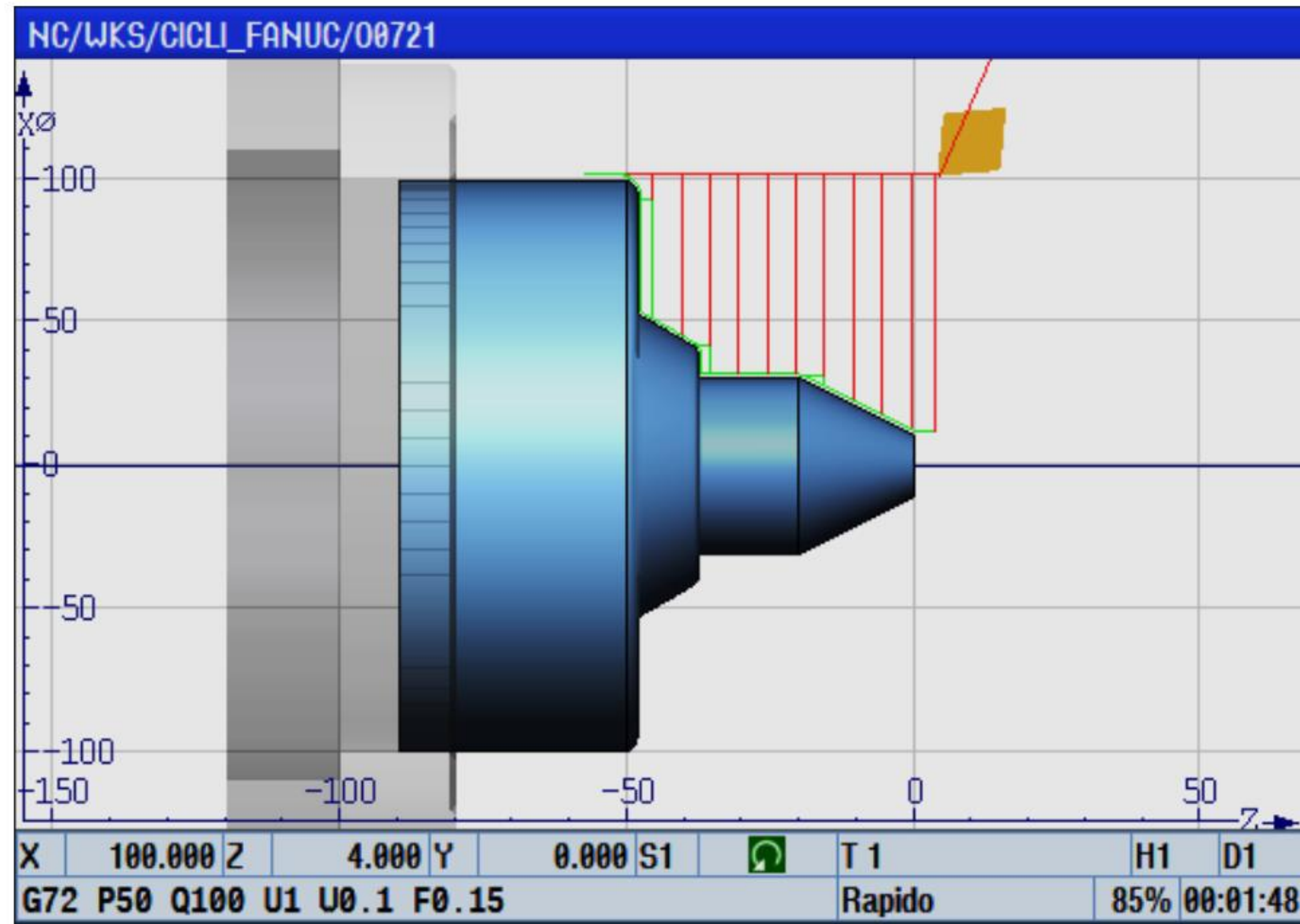


Fig. 29. G72: movimenti del ciclo

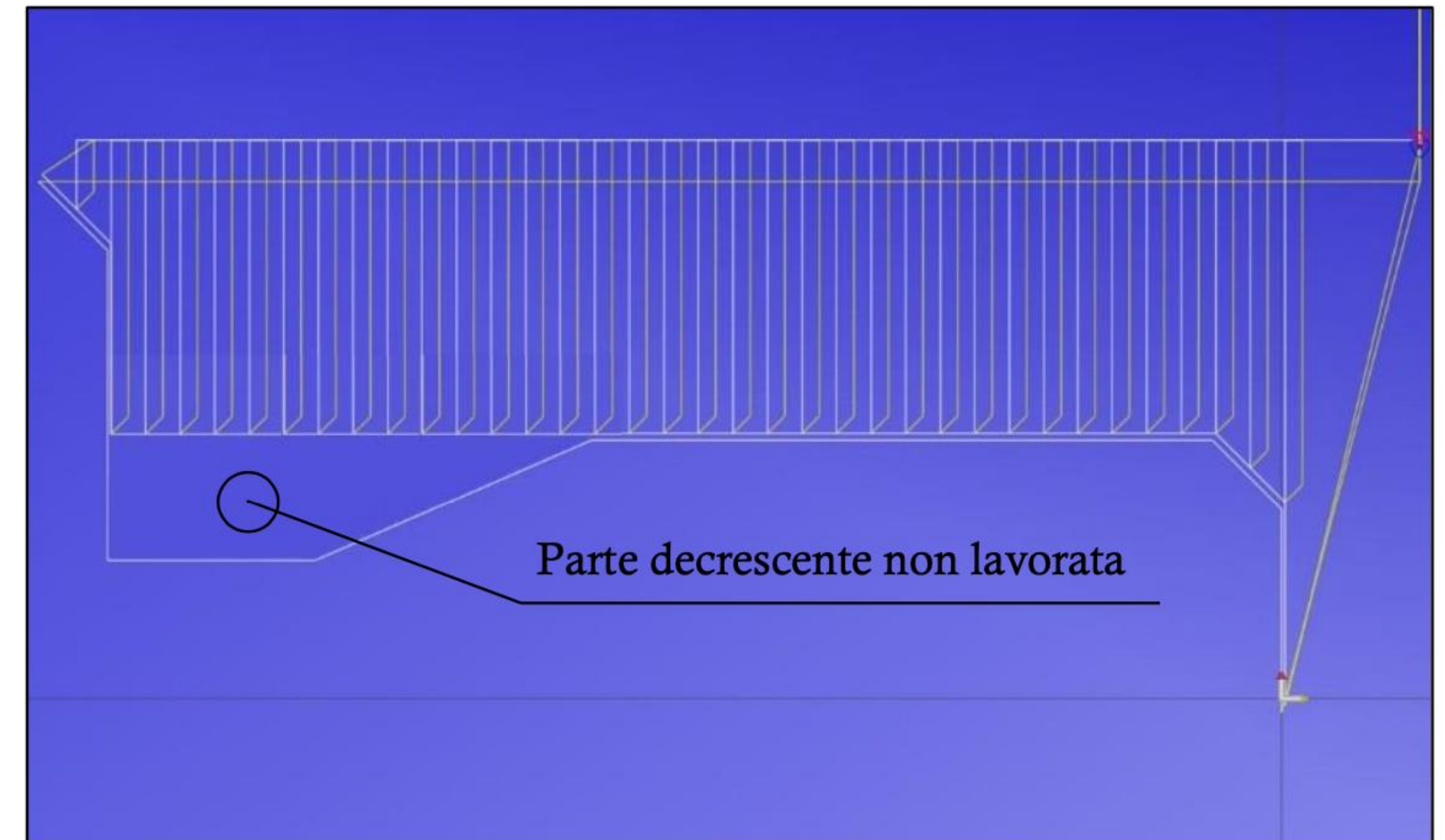


Fig. 30. G72: ciclo di sgrossatura tipo 1





# CNC - CICLI DI TORNITURA FANUC

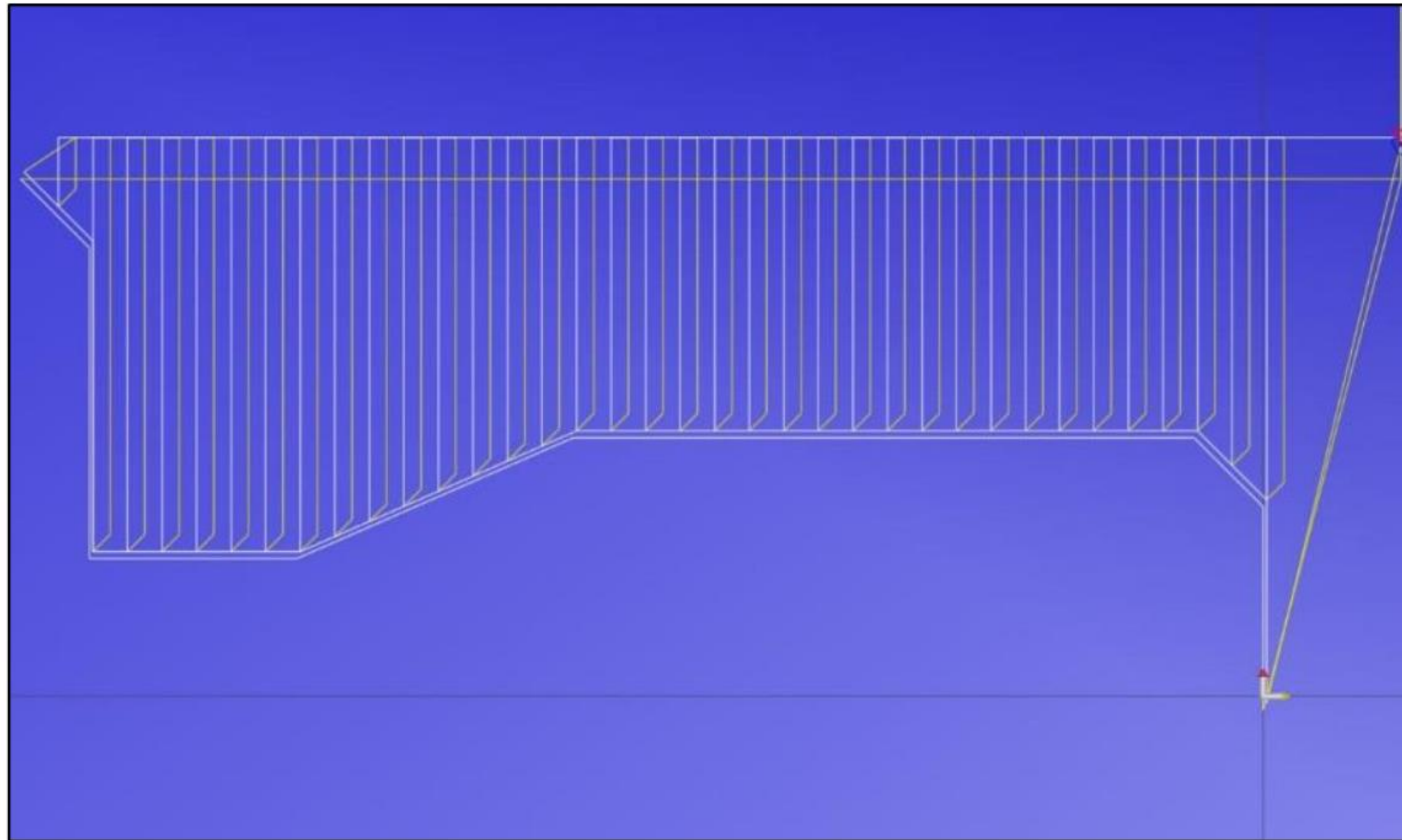


Fig. 31. G72: ciclo di sgrossatura tipo 2

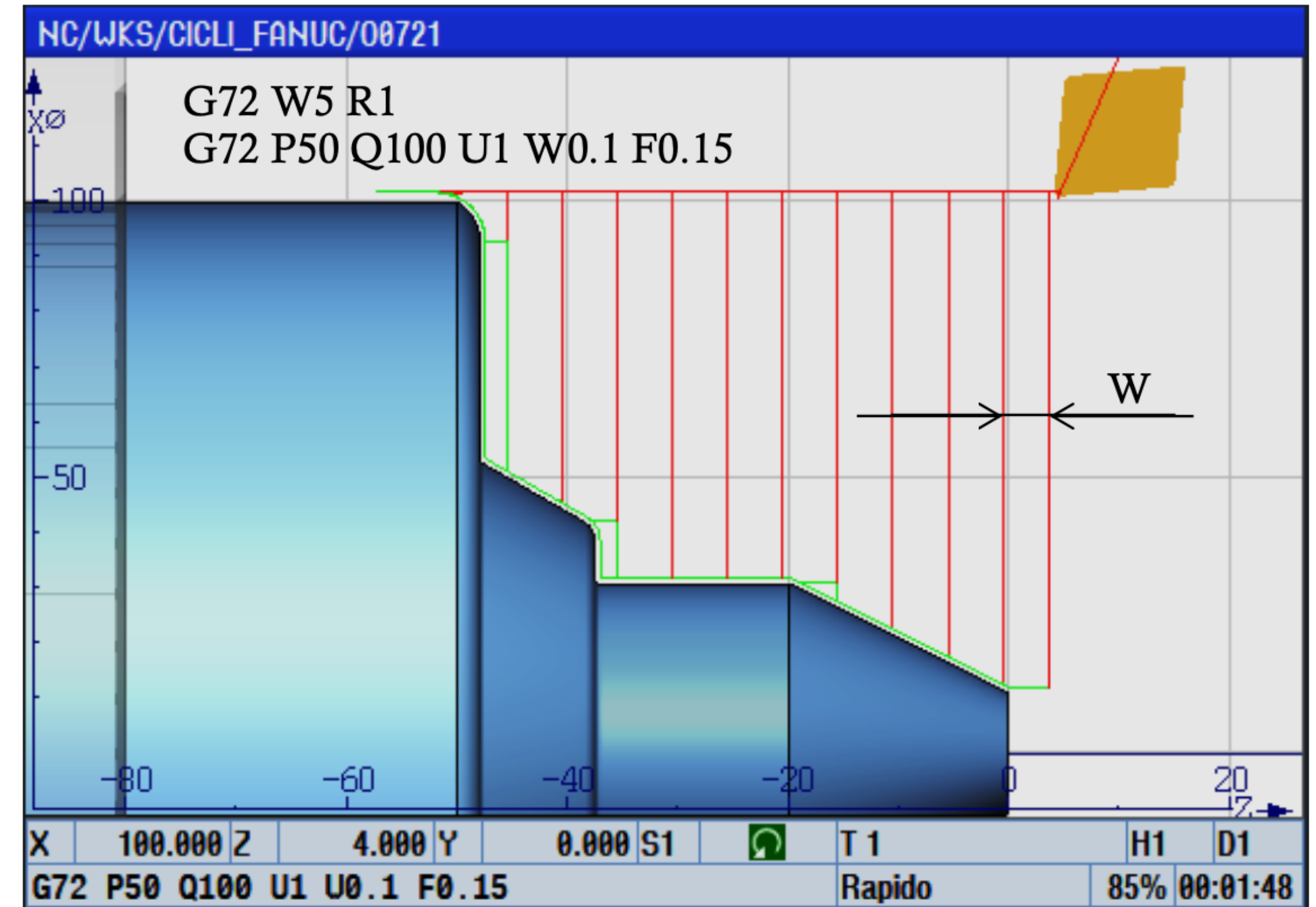


Fig. 32. G72: parametri del ciclo





# CNC - CICLI DI TORNITURA FANUC

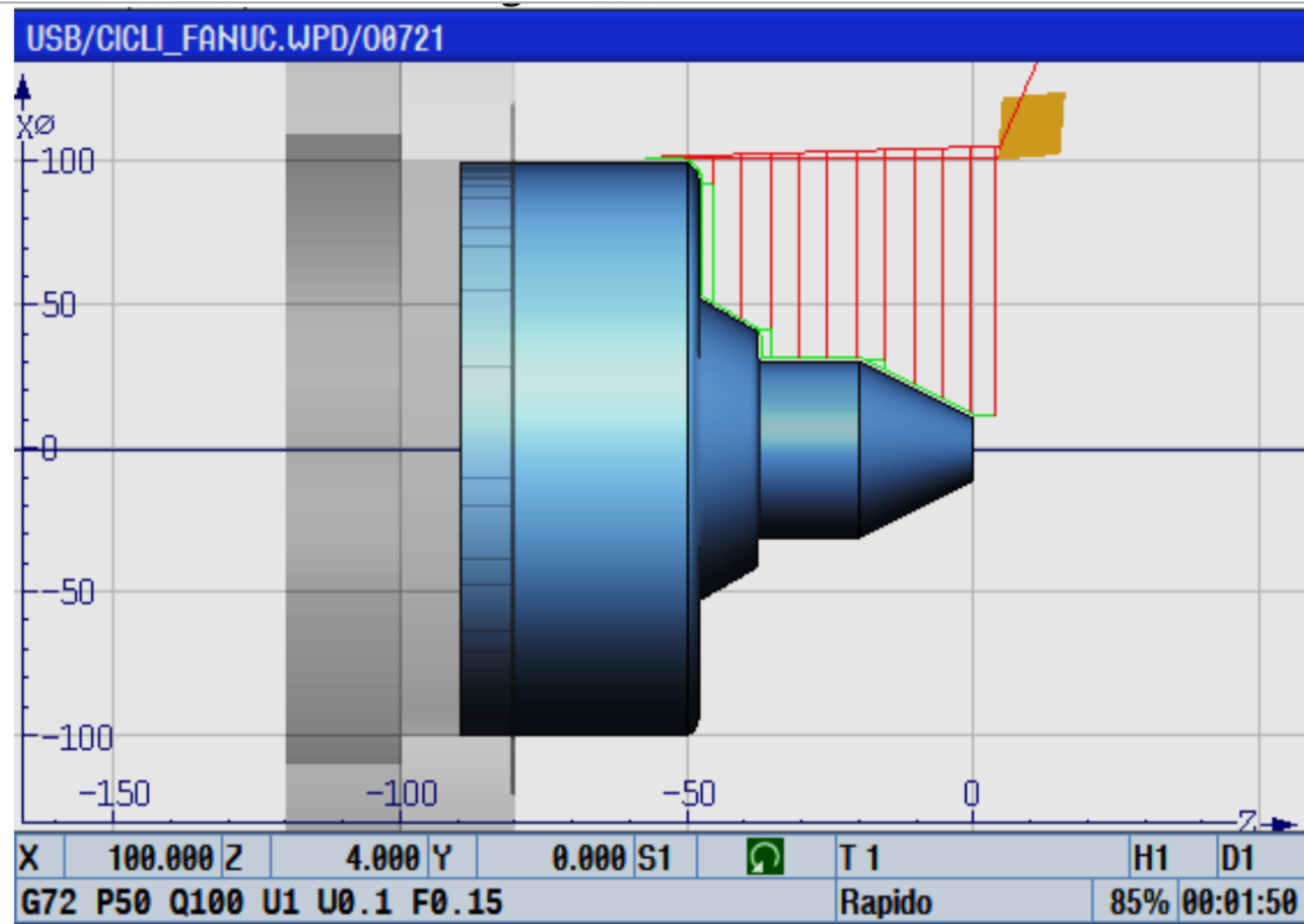


Fig. 33. G72: esempio di programmazione

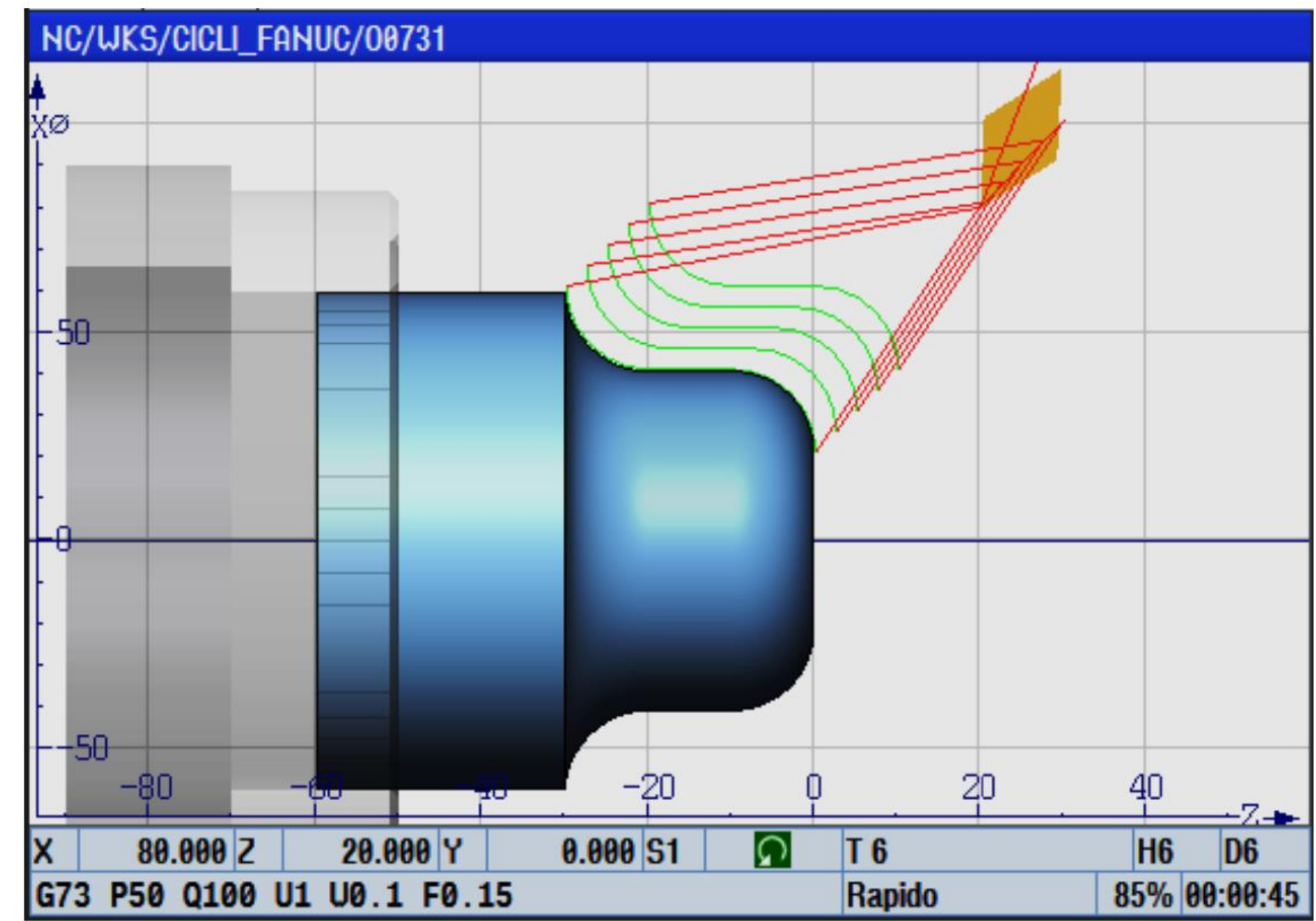


Fig. 34. G73: movimenti del ciclo





# CNC - CICLI DI TORNITURA FANUC

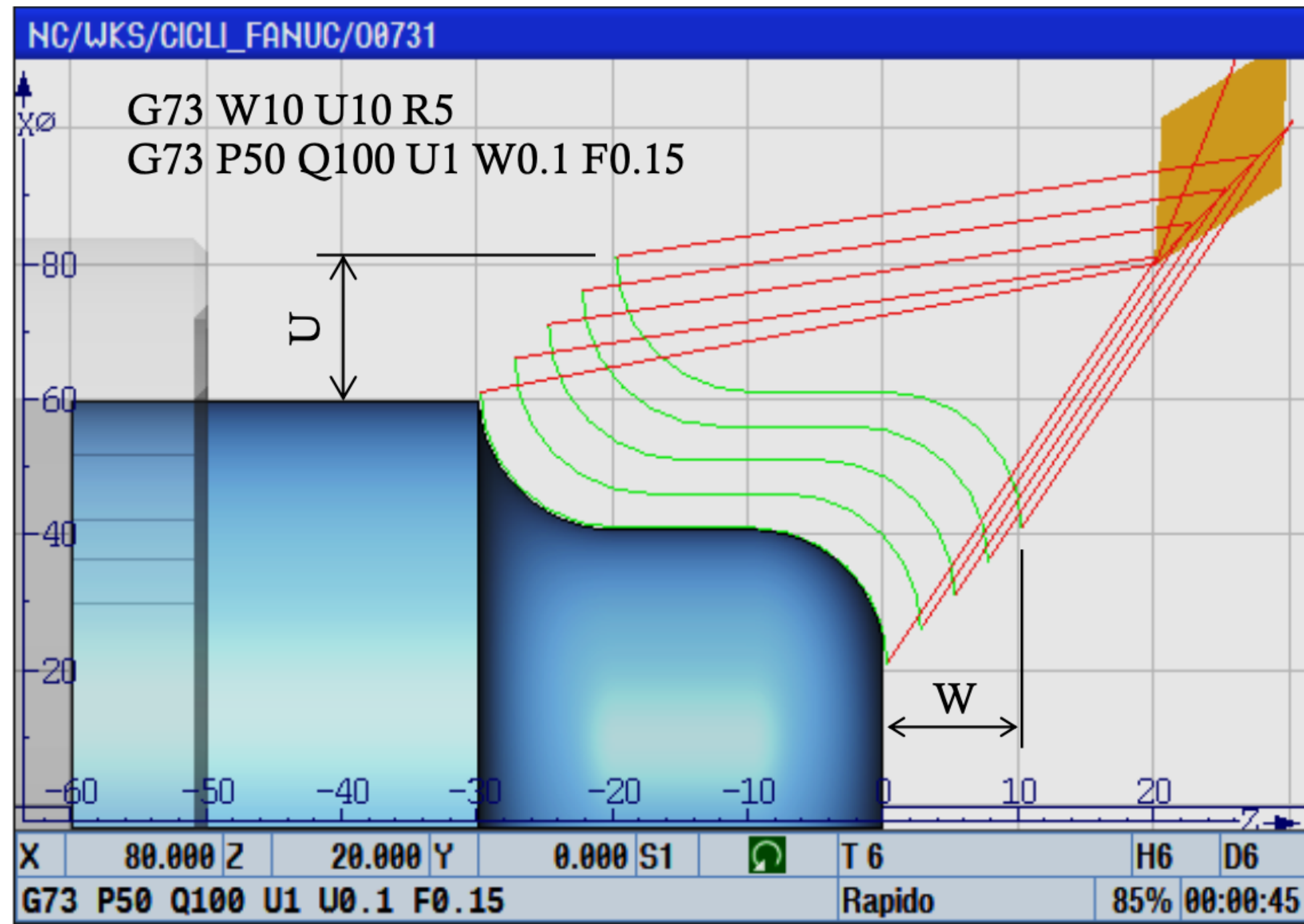


Fig. 35. G73: parametri del ciclo

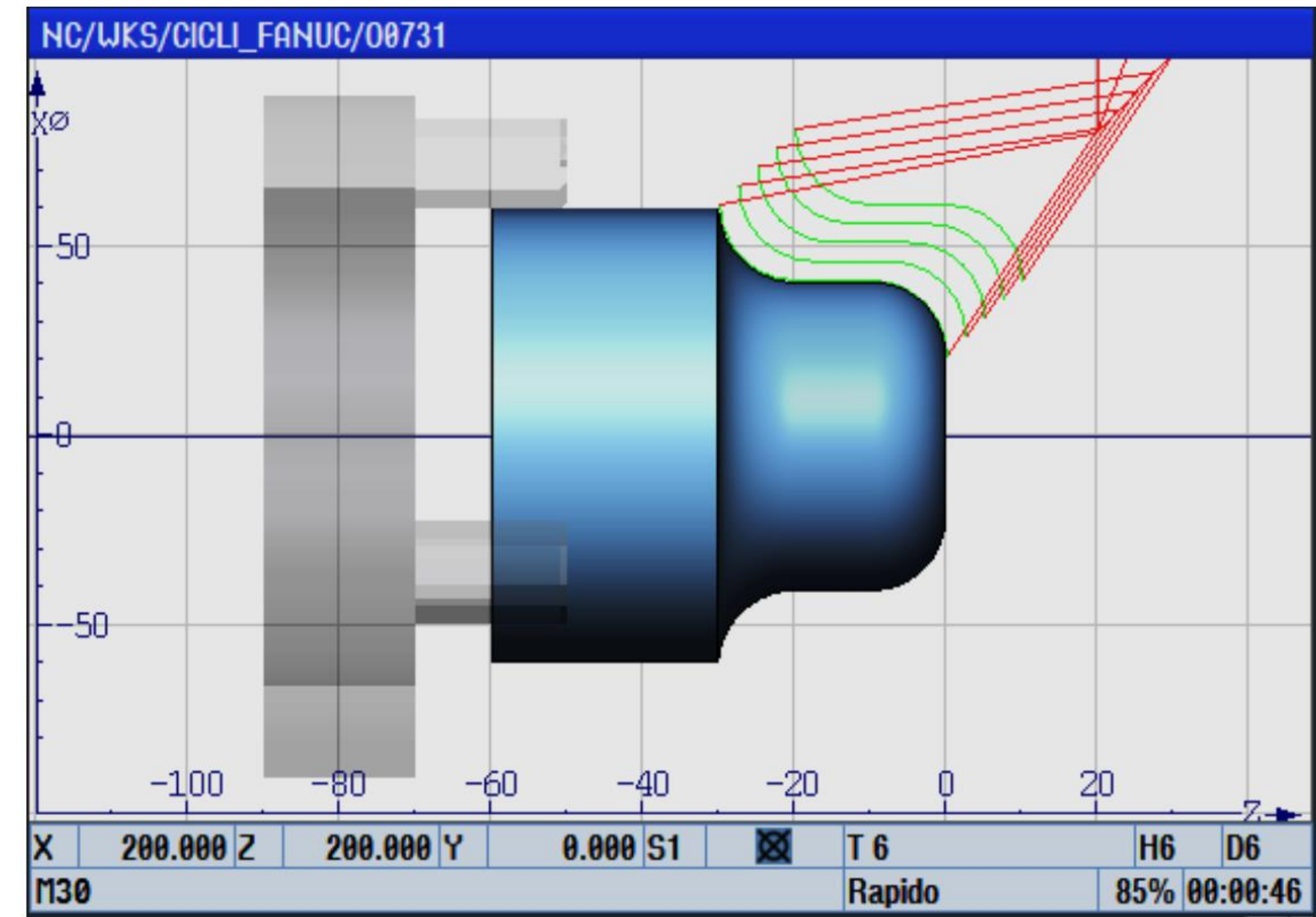


Fig. 36. G73: esempio di programmazione





# CNC - CICLI DI TORNITURA FANUC

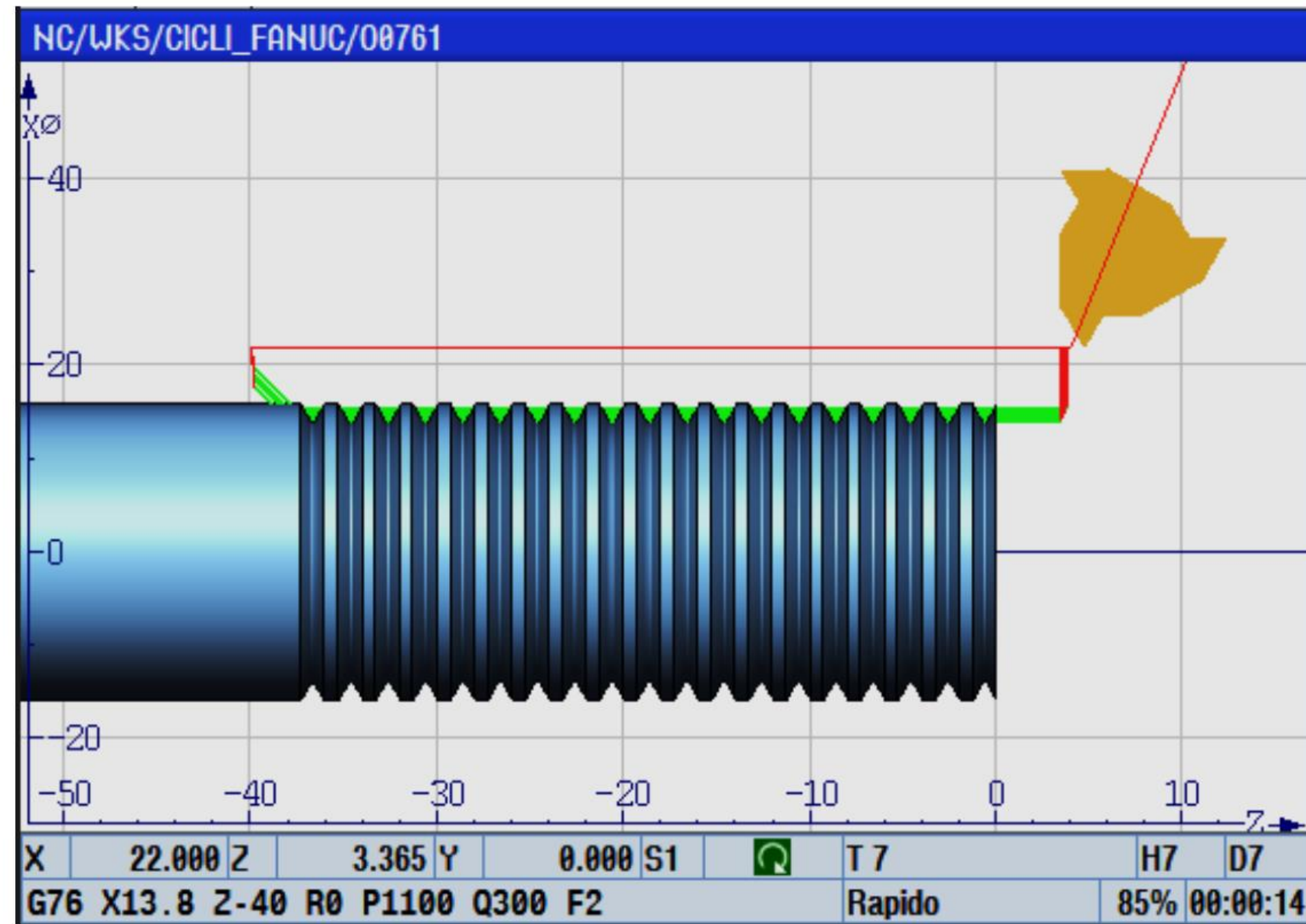


Fig. 37. G76: movimenti del ciclo

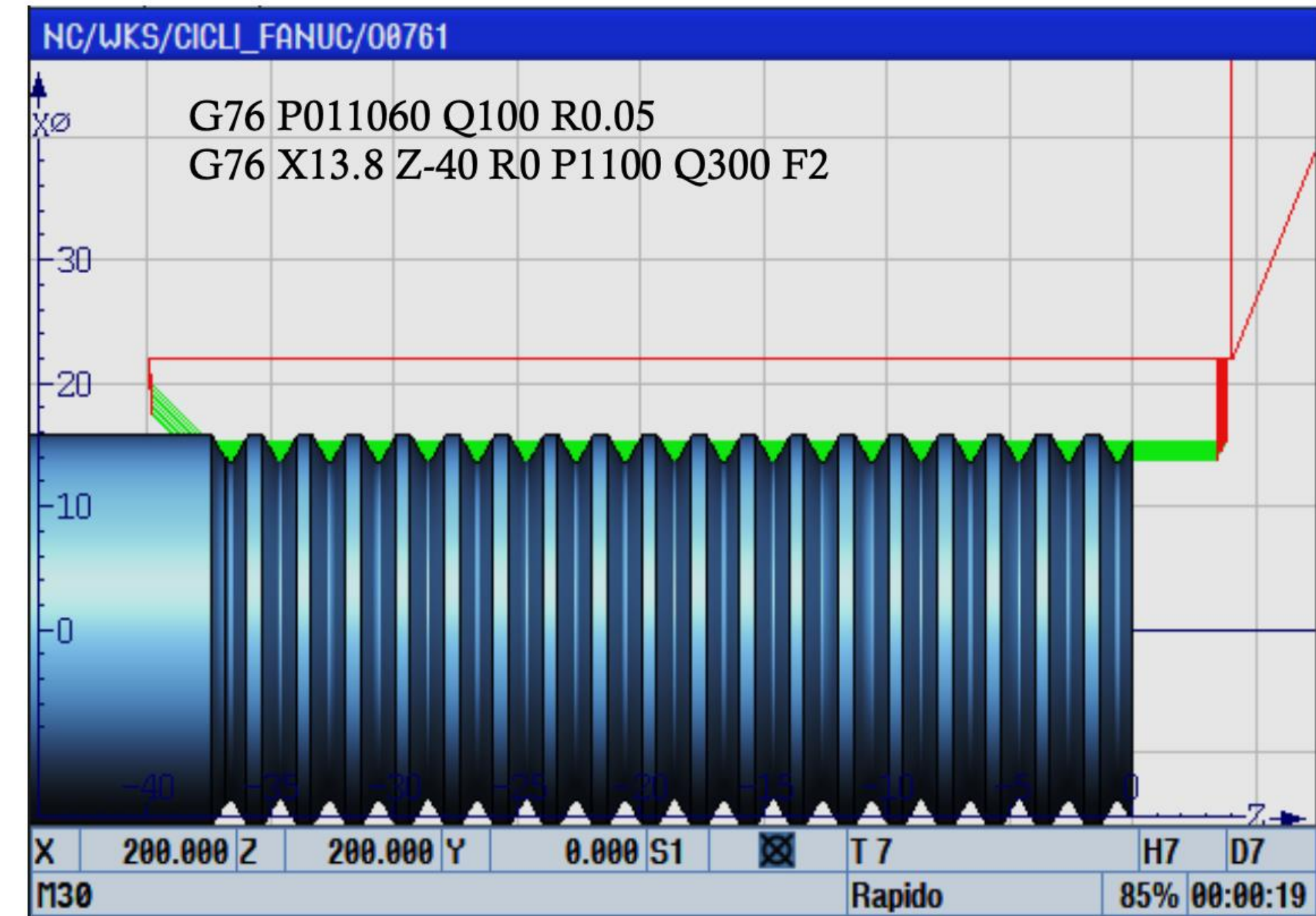


Fig. 38. G76: parametri del ciclo





# CNC - CICLI DI TORNITURA FANUC

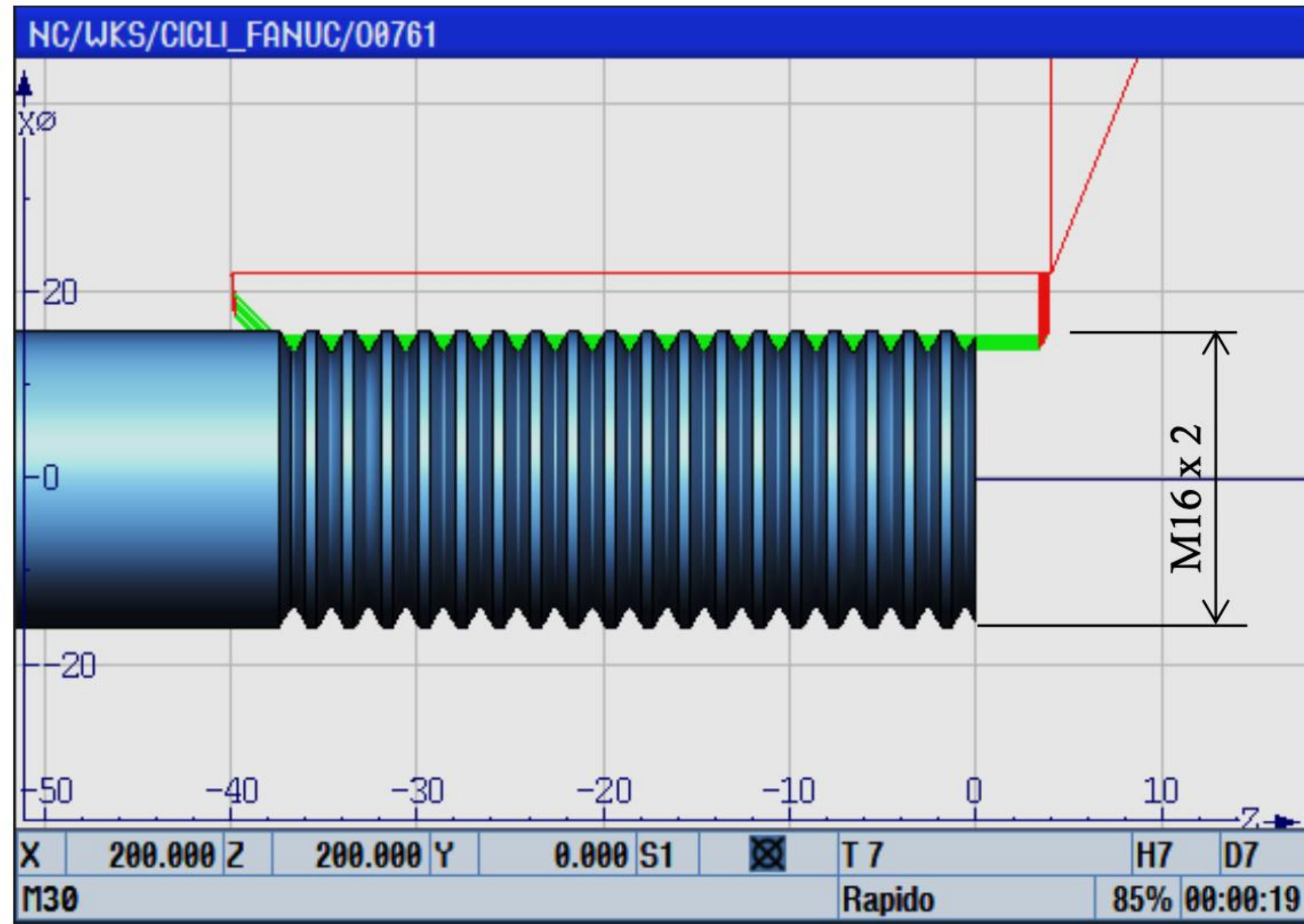


Fig. 39. G76: esempio di programmazione

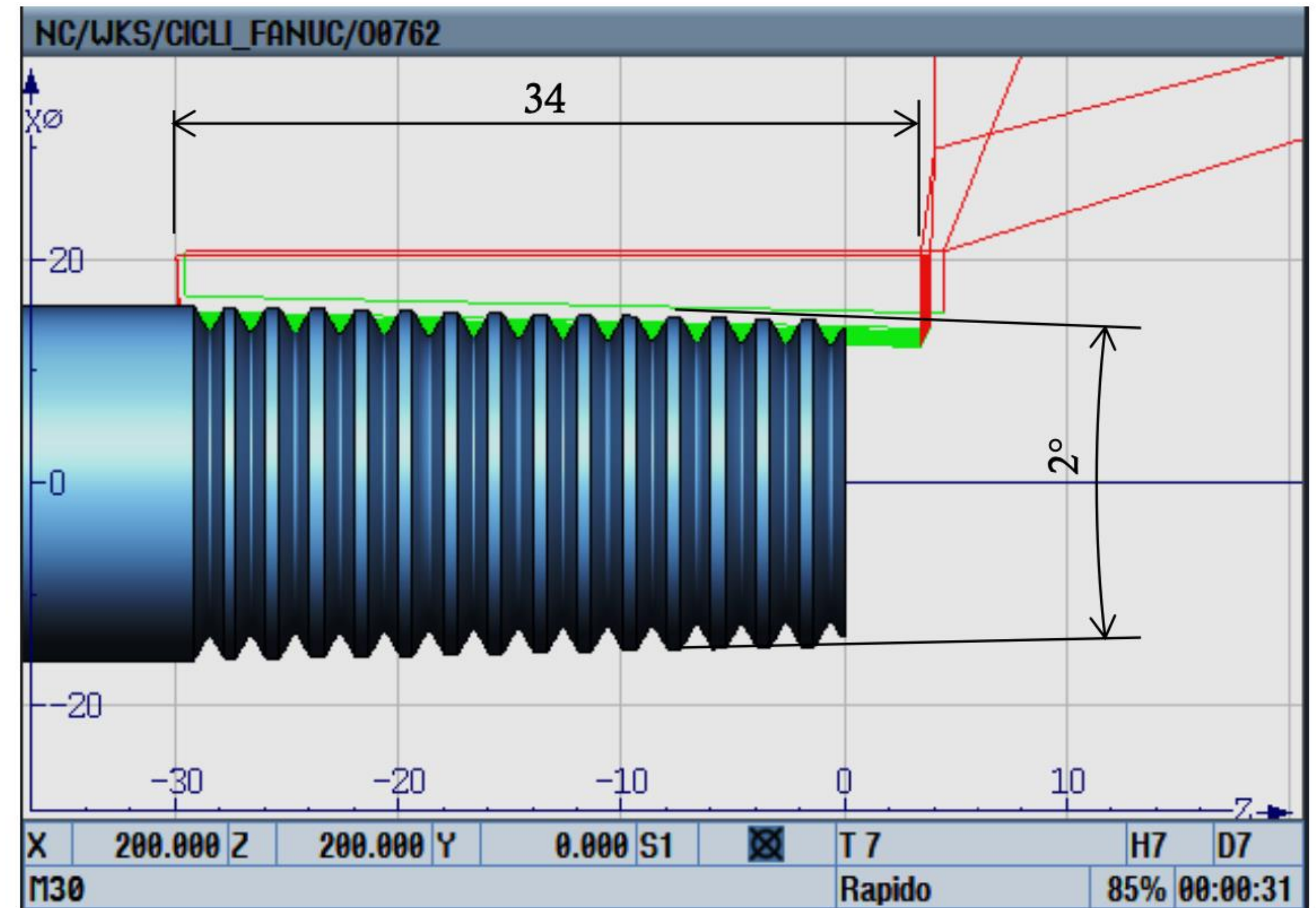


Fig. 40. G76: esempio di programmazione





# CNC - CICLI DI TORNITURA FANUC

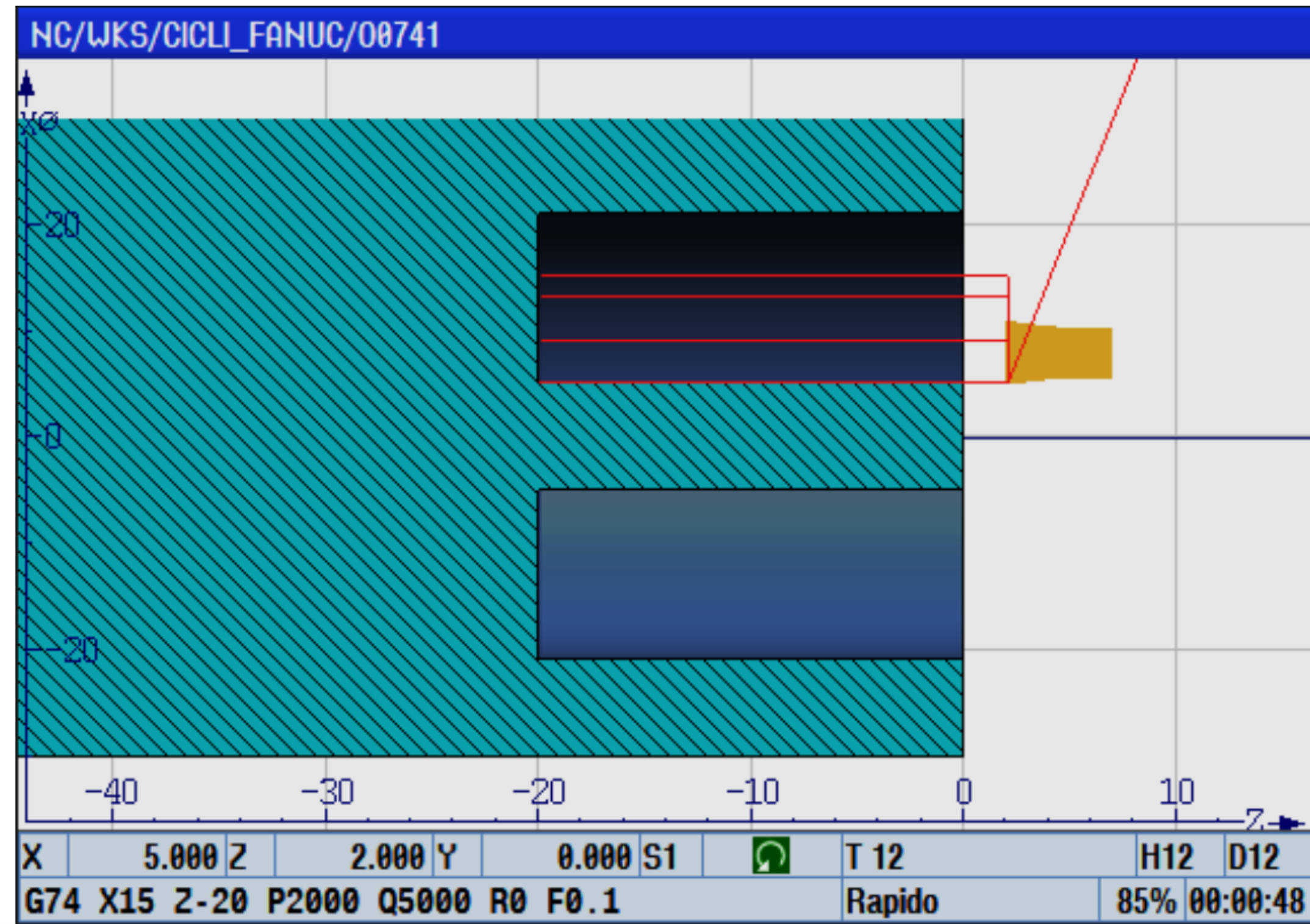


Fig. 41. G74: movimenti del ciclo

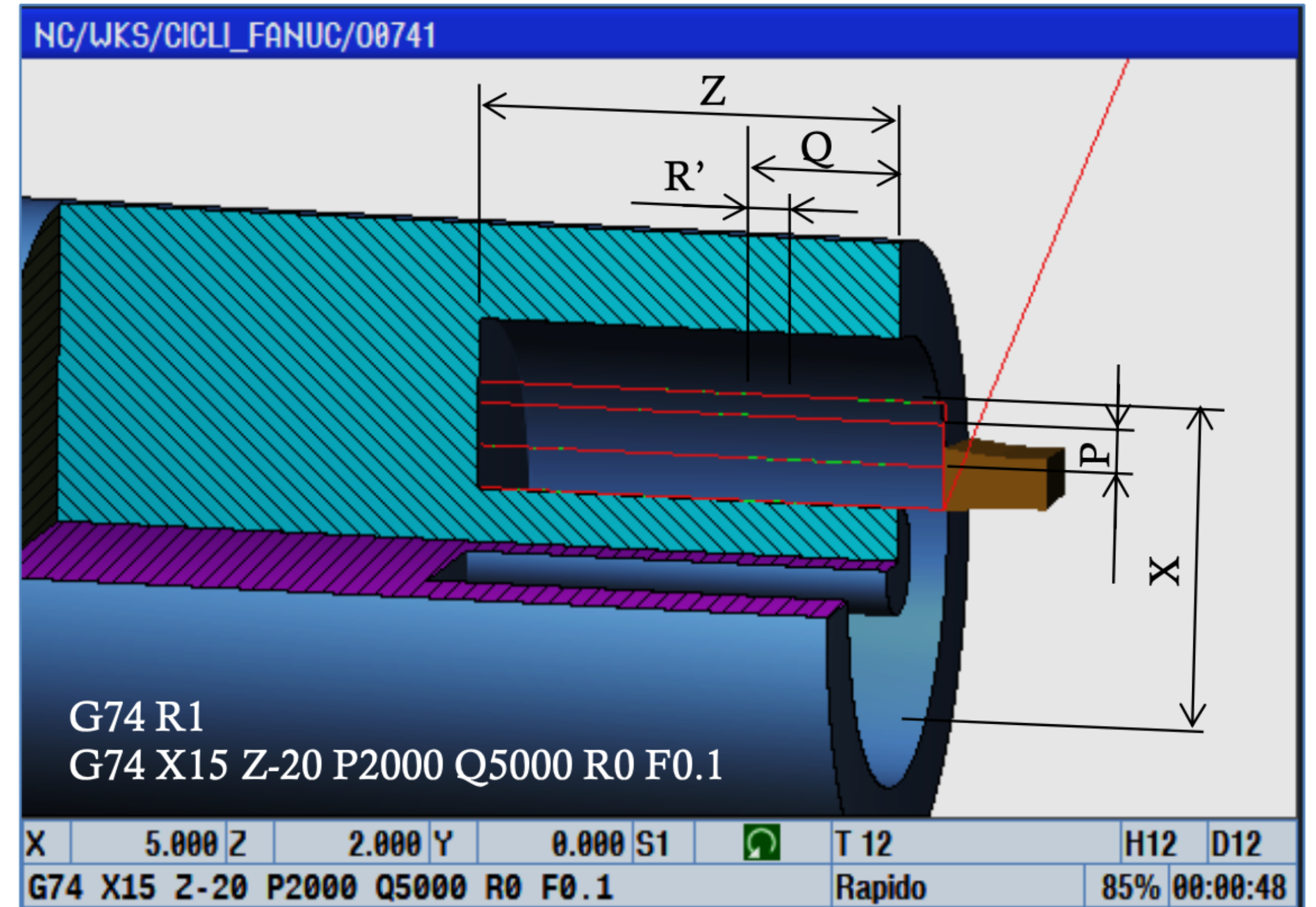


Fig. 42. G74: parametri del ciclo





# CNC - CICLI DI TORNITURA FANUC

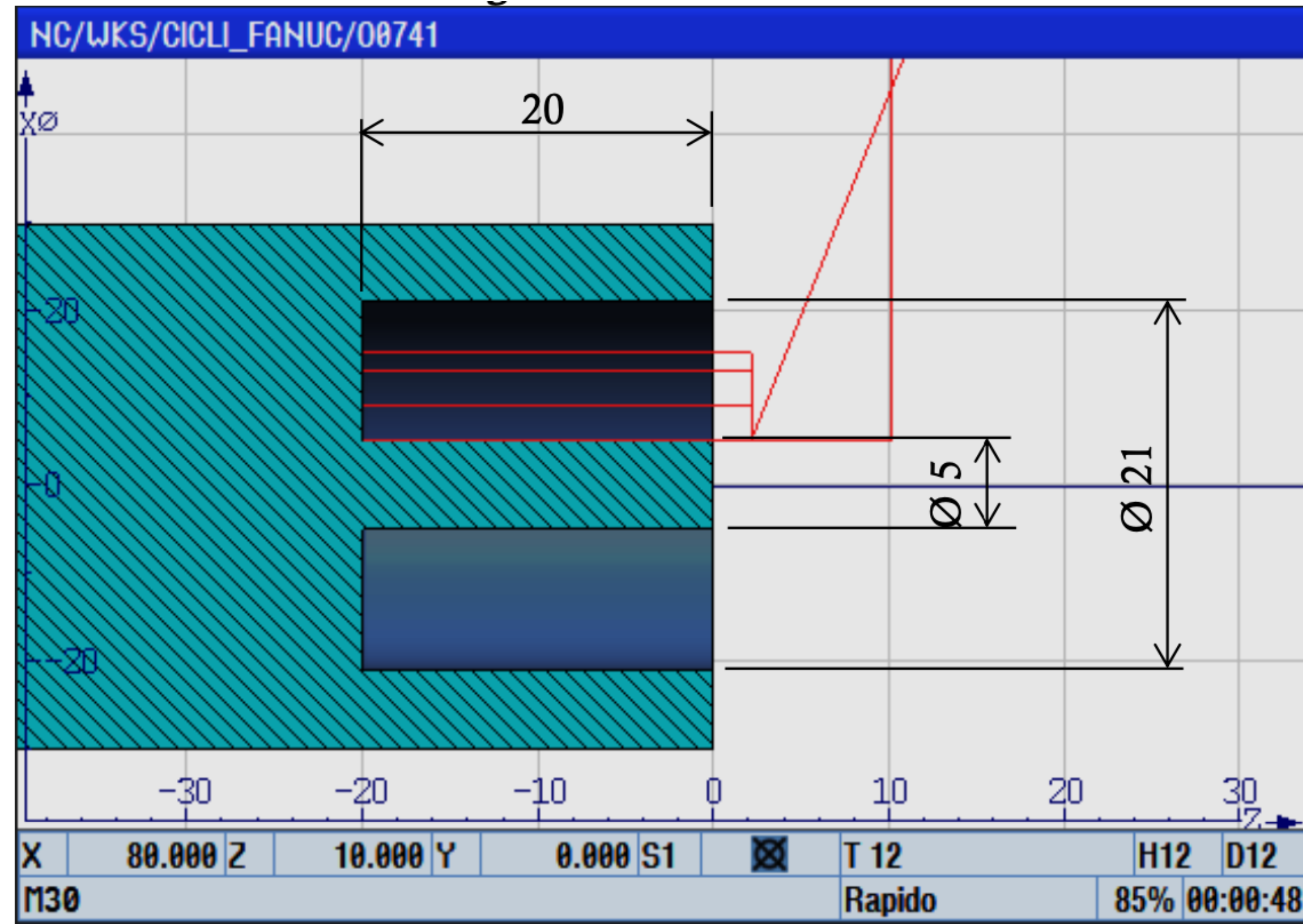


Fig. 43. G74: esempio di programmazione

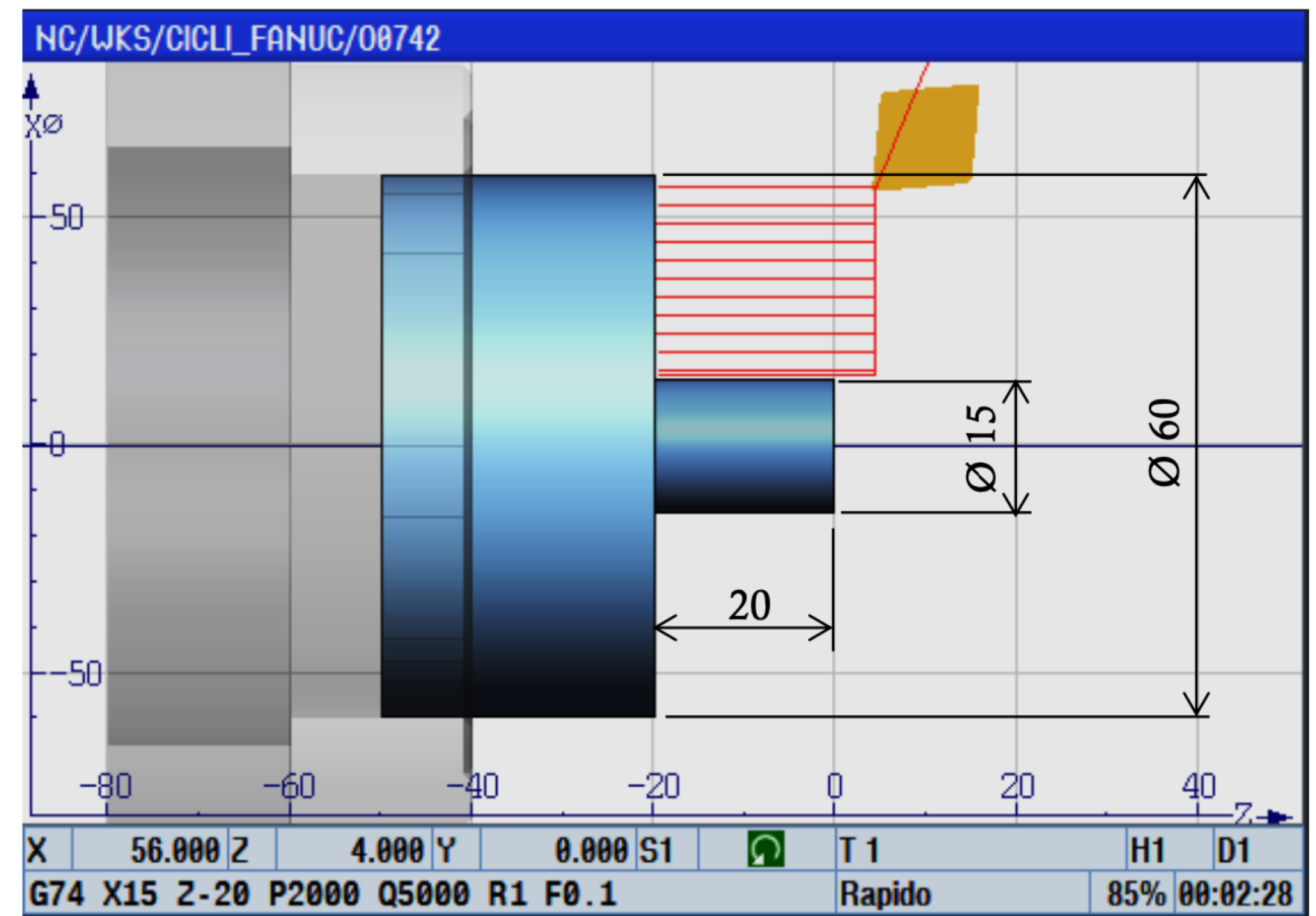


Fig. 44. G74: esempio di programmazione





# CNC - CICLI DI TORNITURA FANUC

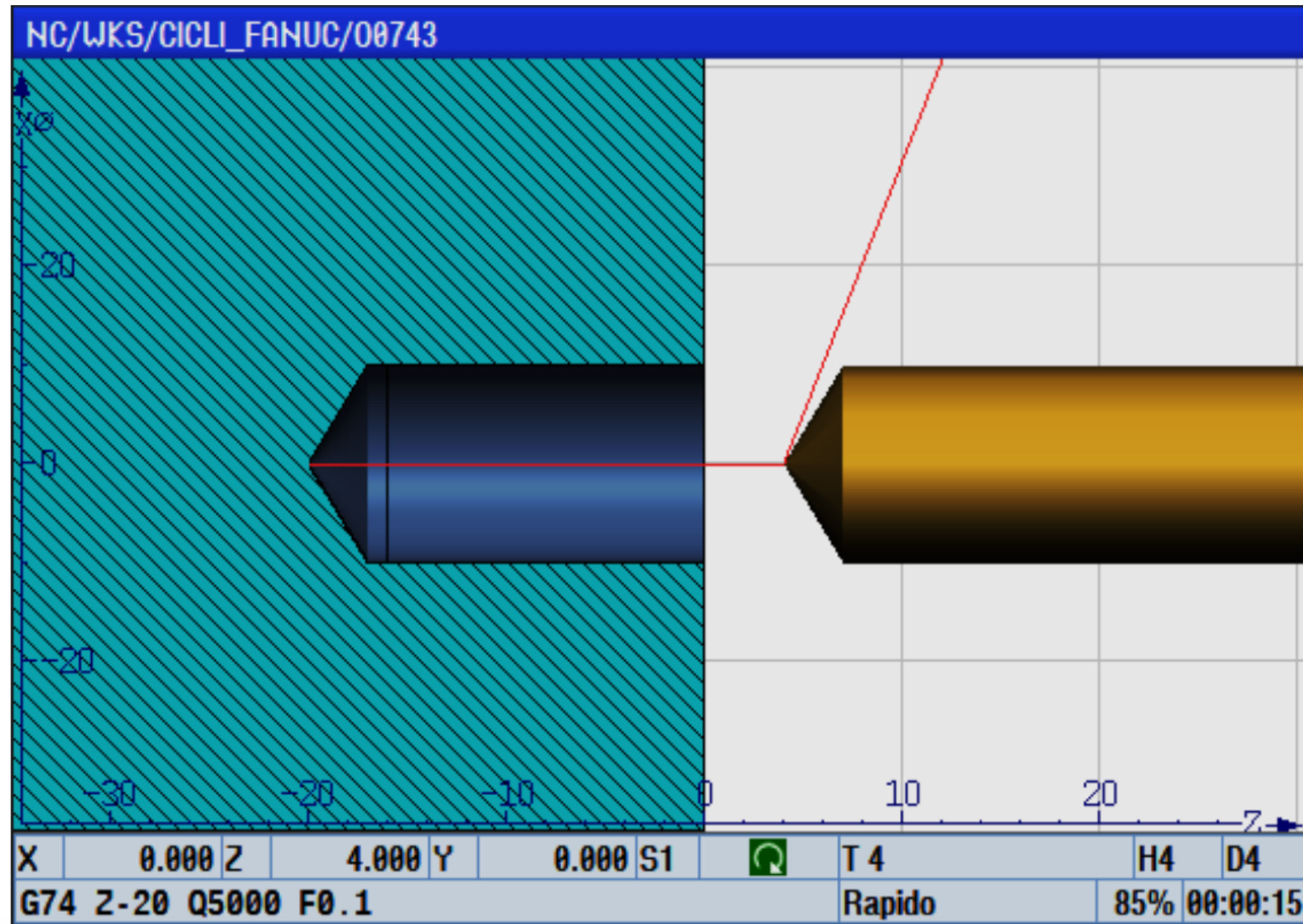


Fig. 45. G74: esempio di programmazione

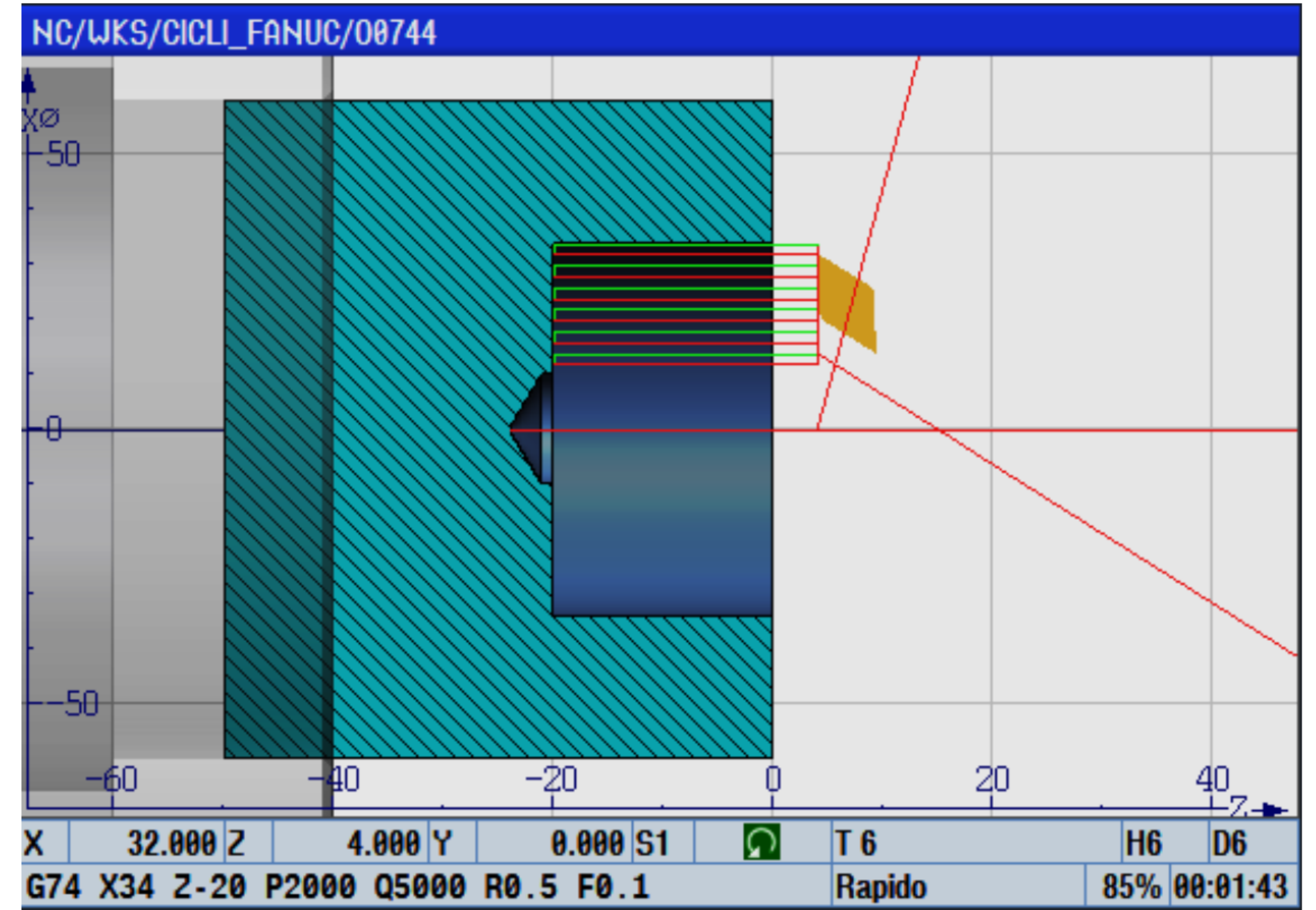


Fig. 46. G74: esempio di programmazione





# CNC - CICLI DI TORNITURA FANUC

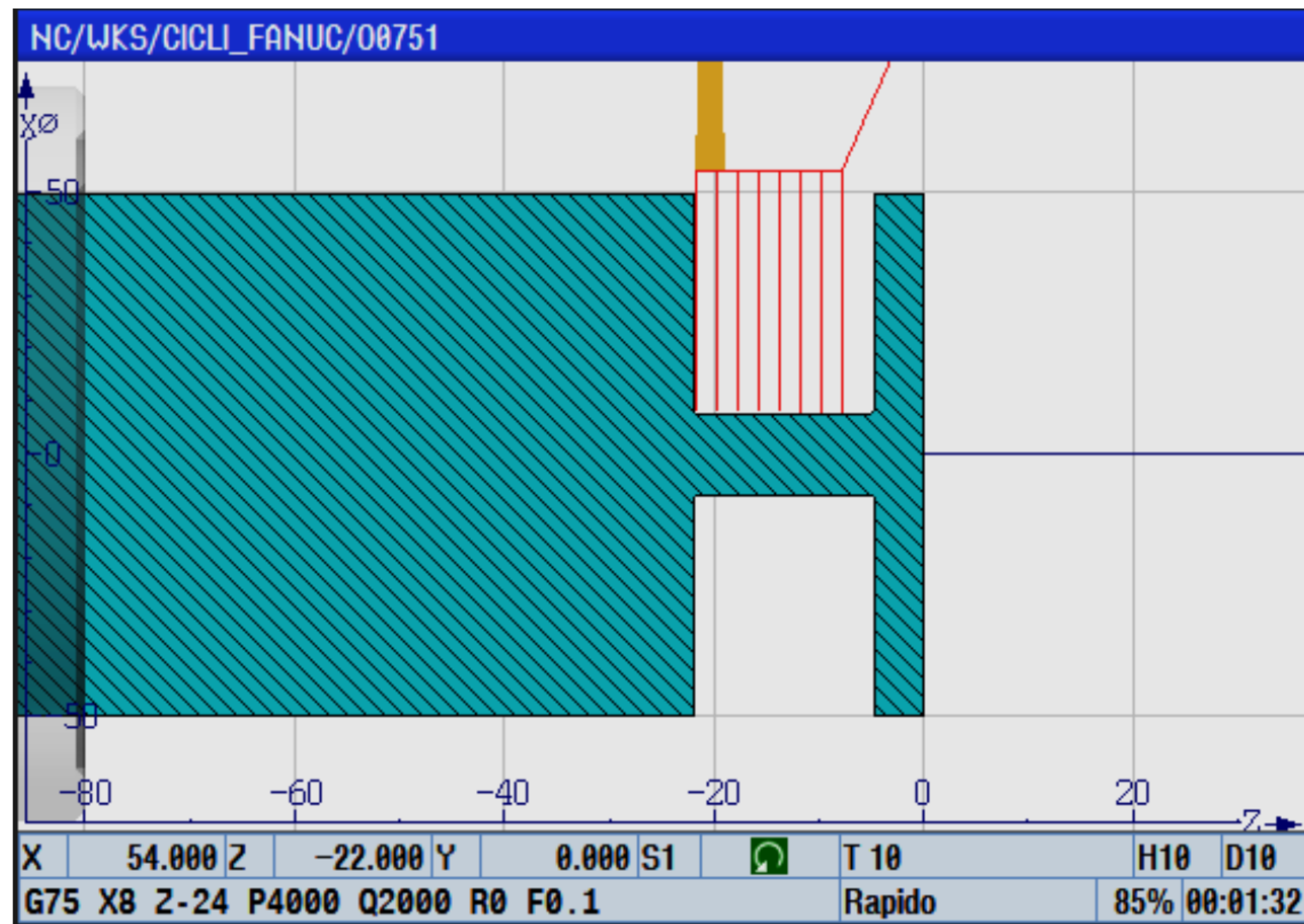


Fig. 47. G75: movimenti del ciclo

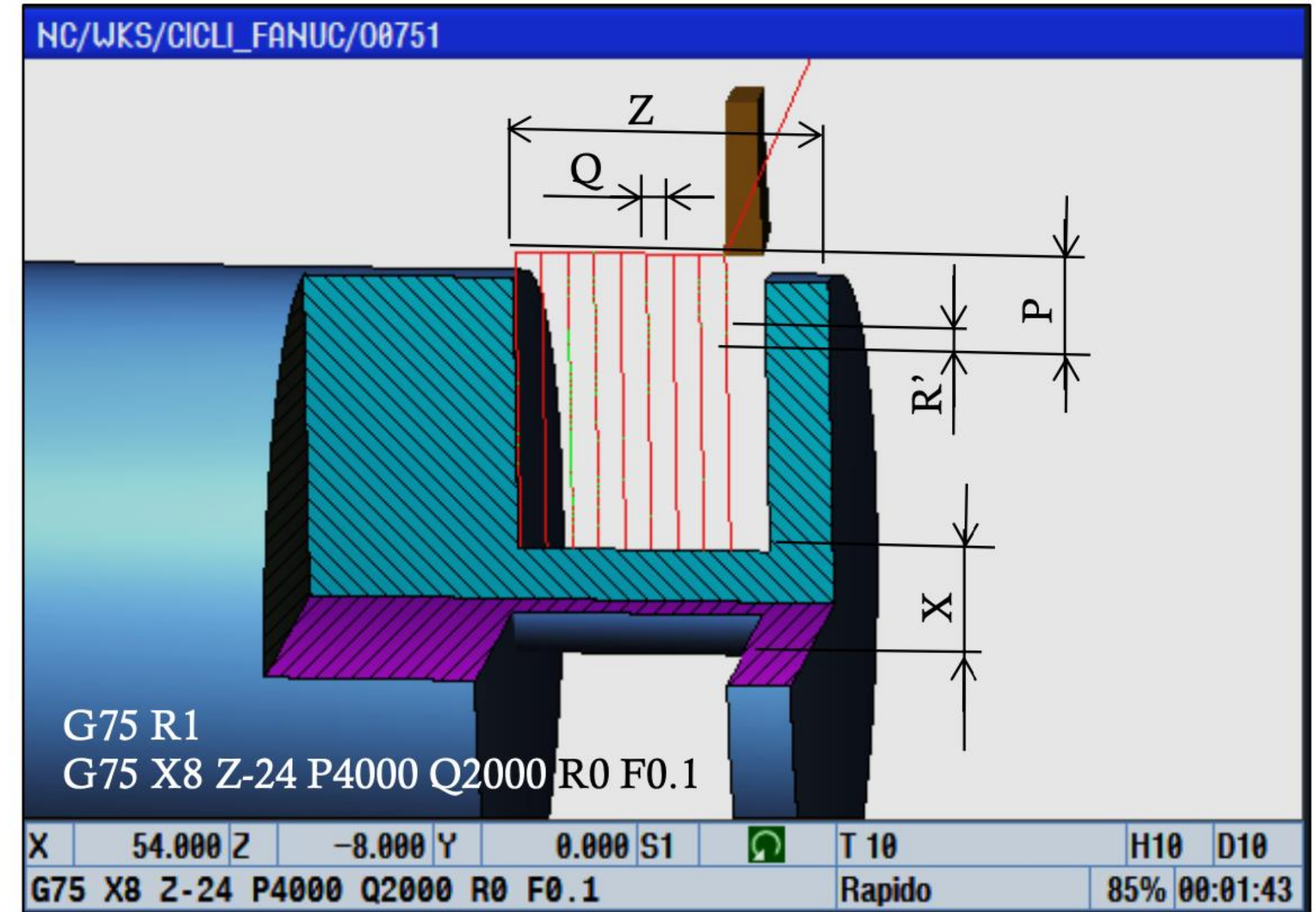


Fig. 48. G75: parametri del ciclo





# CNC - CICLI DI TORNITURA FANUC

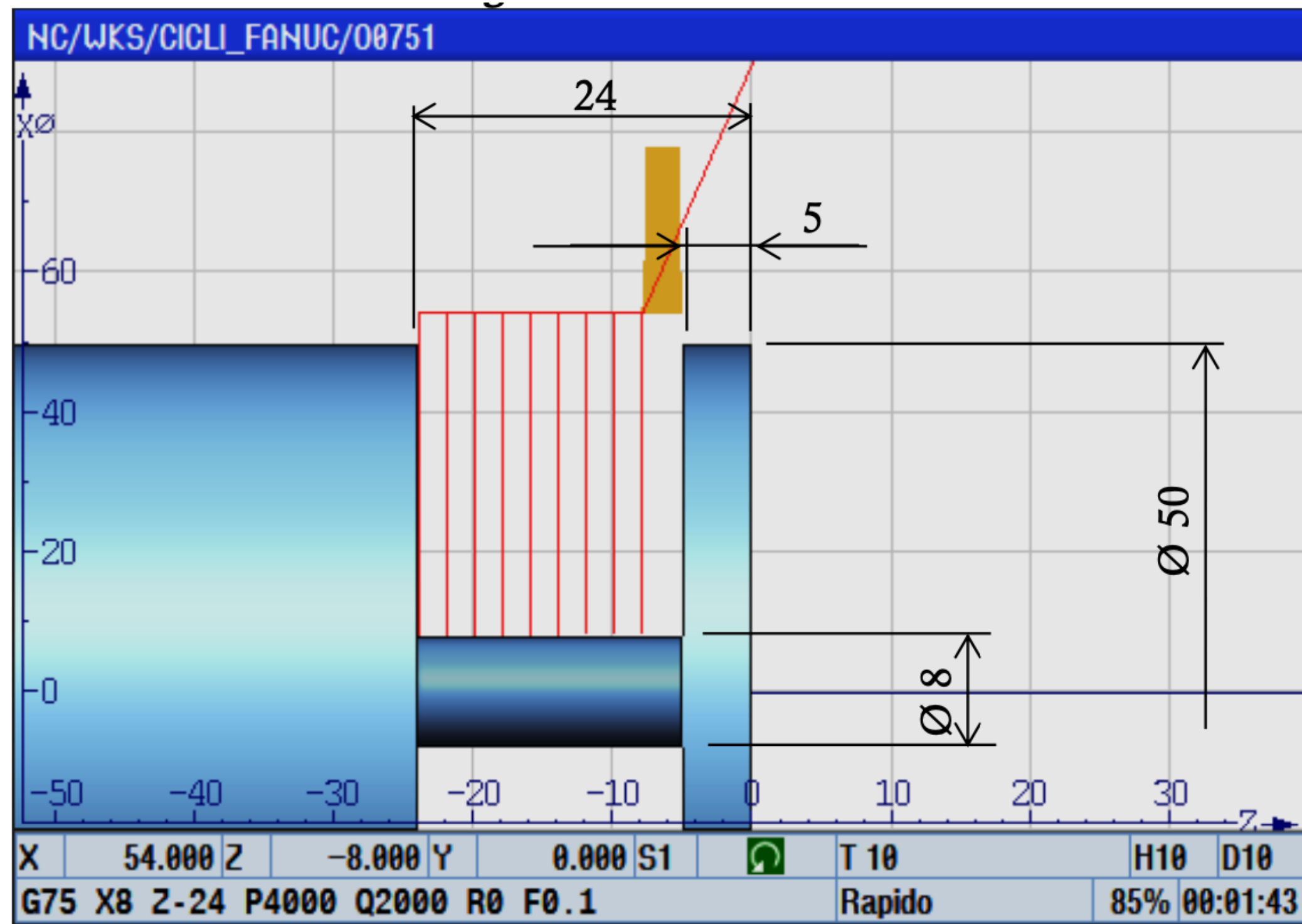


Fig. 49. G75: esempio di programmazione

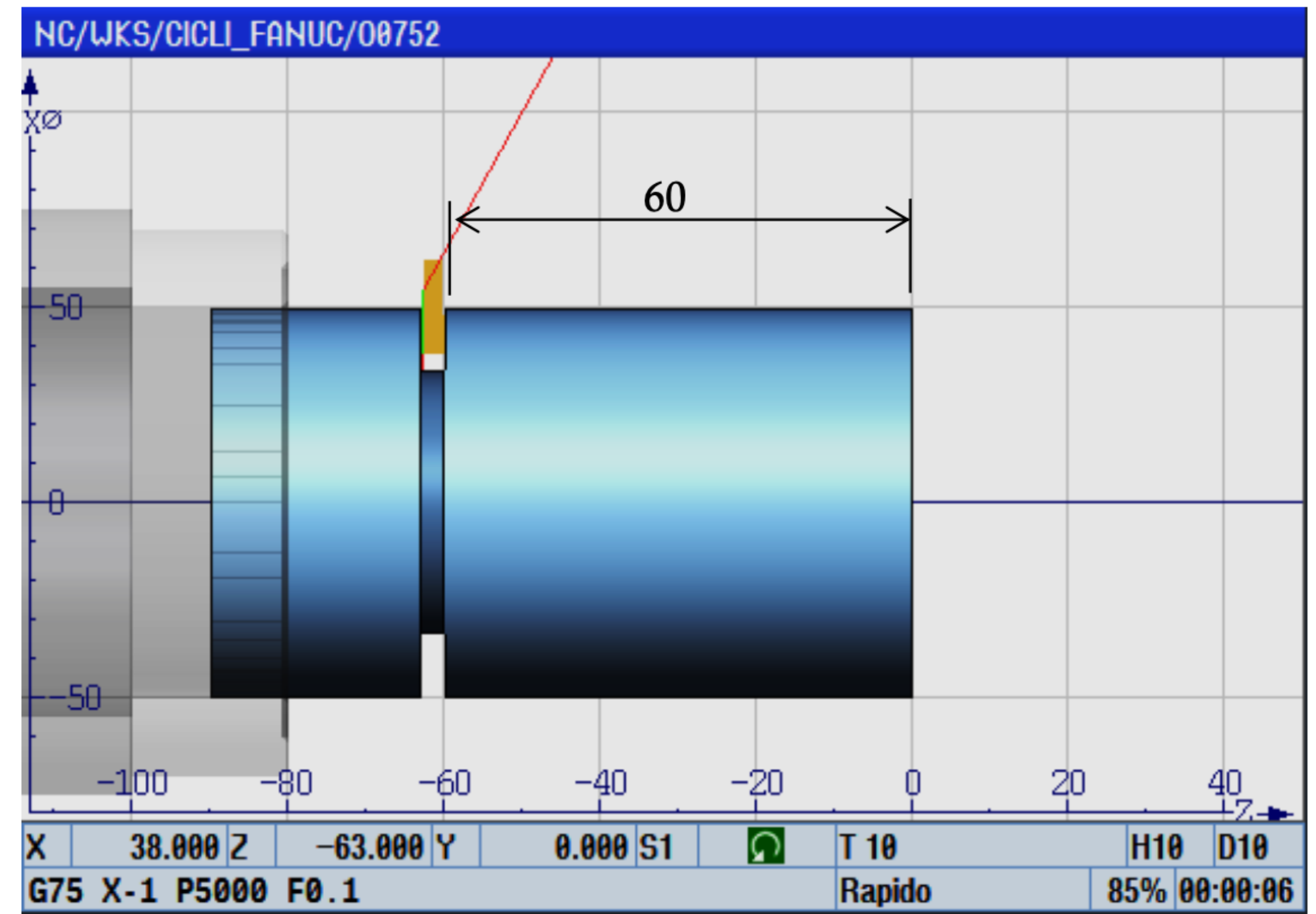


Fig. 50. G75: esempio di programmazione





# CNC - CICLI DI TORNITURA FANUC

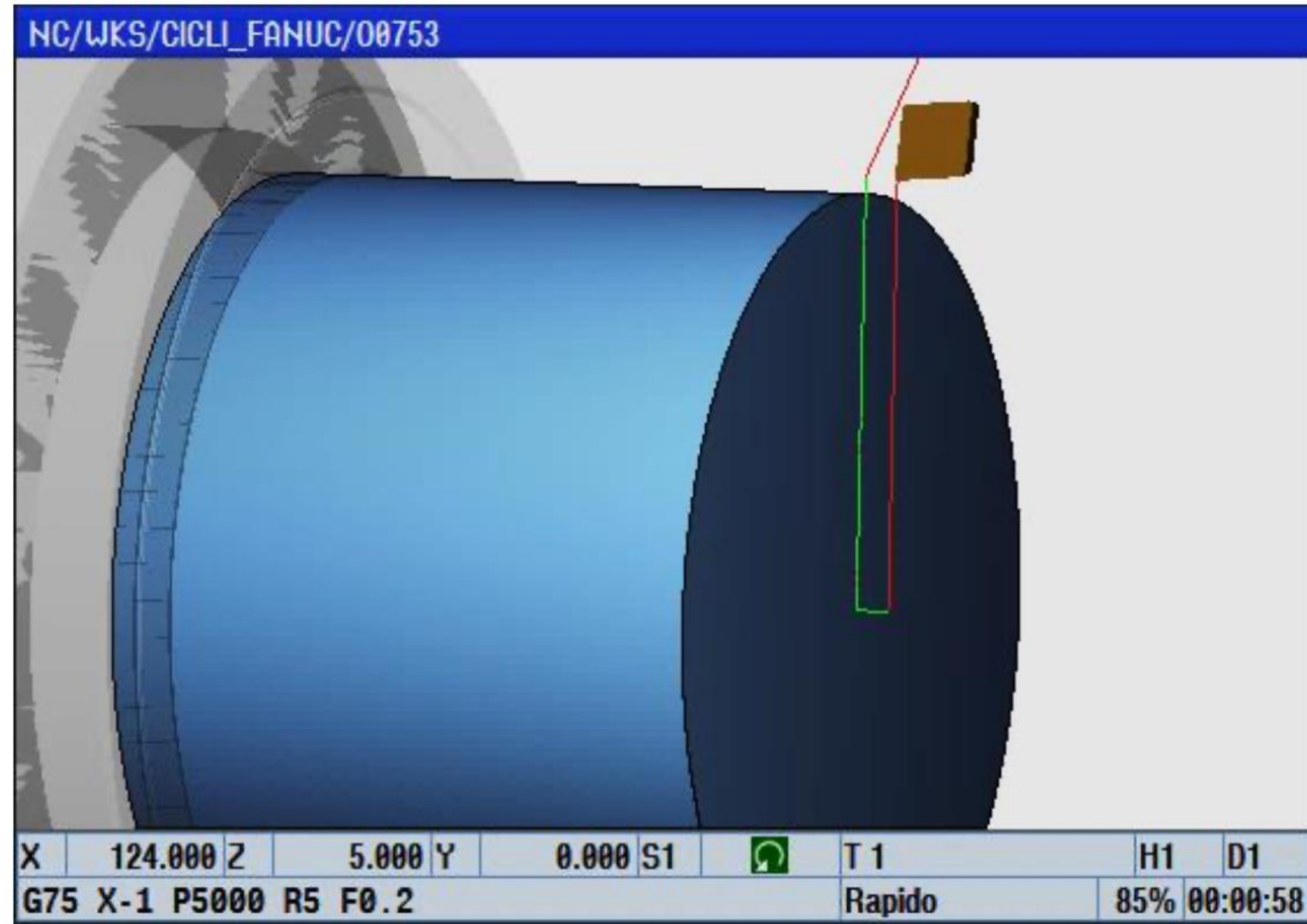


Fig. 51. G75: esempio di programmazione

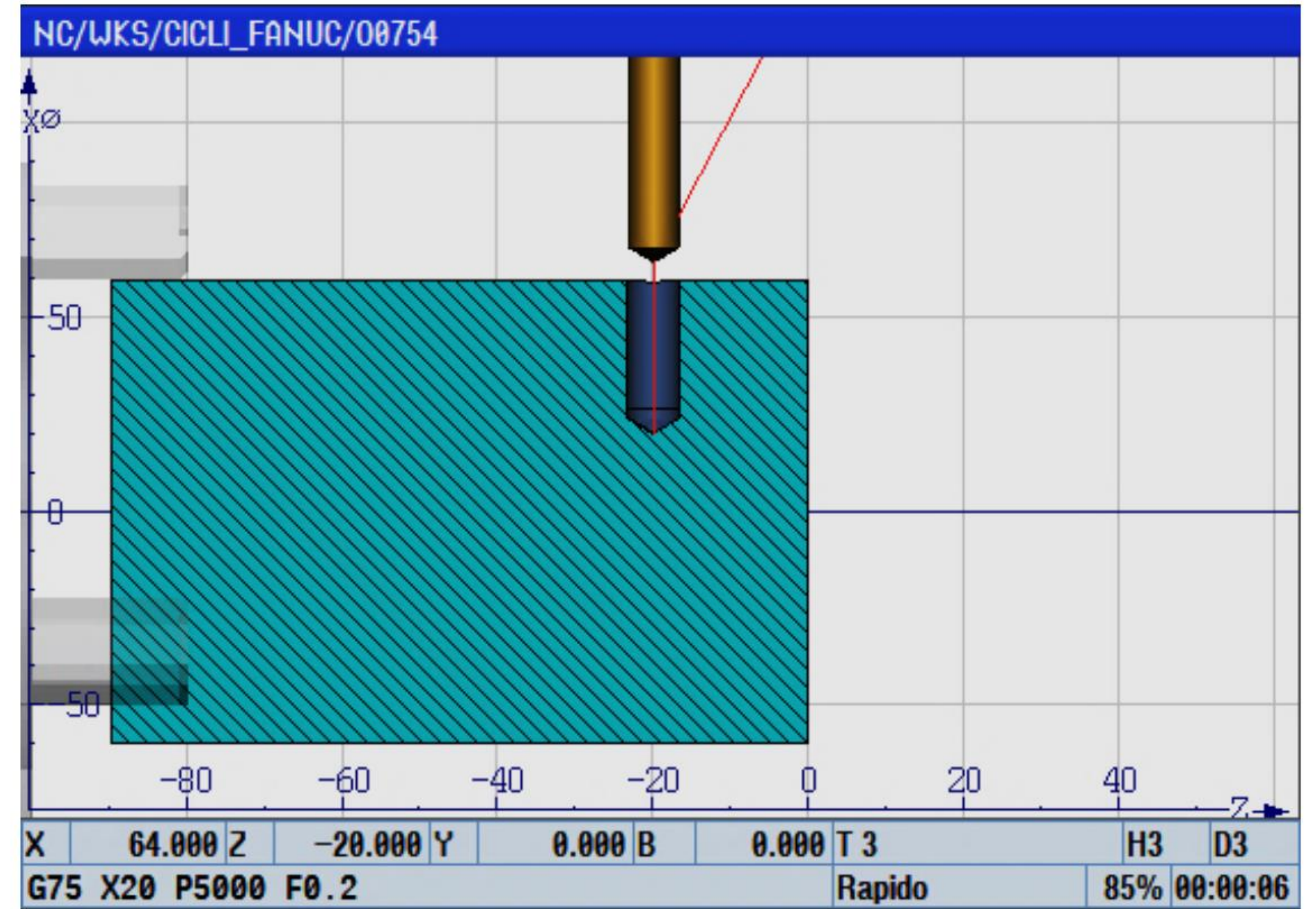


Fig. 52. G75: esempio di programmazione





# CNC - CICLI DI TORNITURA FANUC

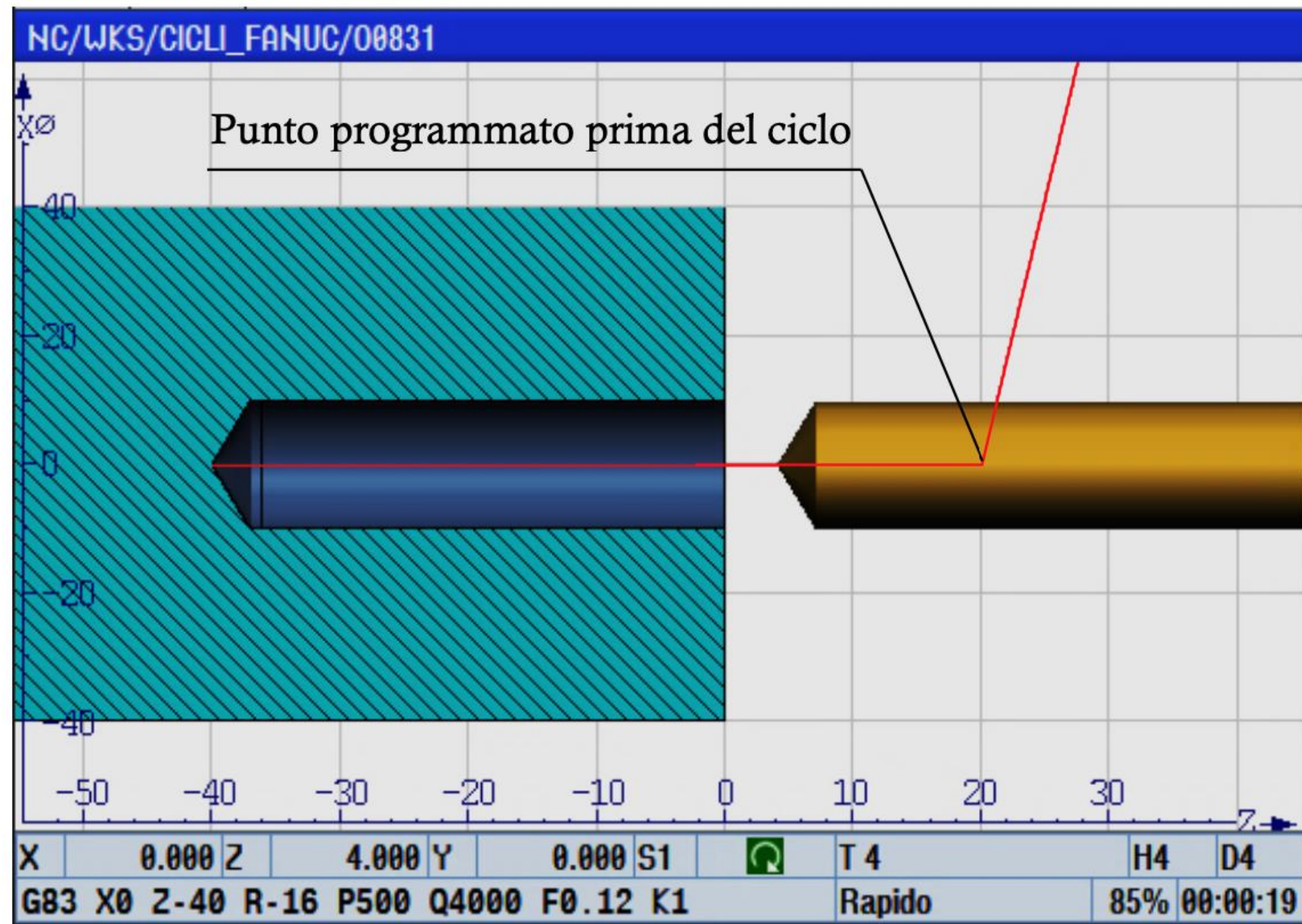


Fig. 53. G83: movimenti del ciclo

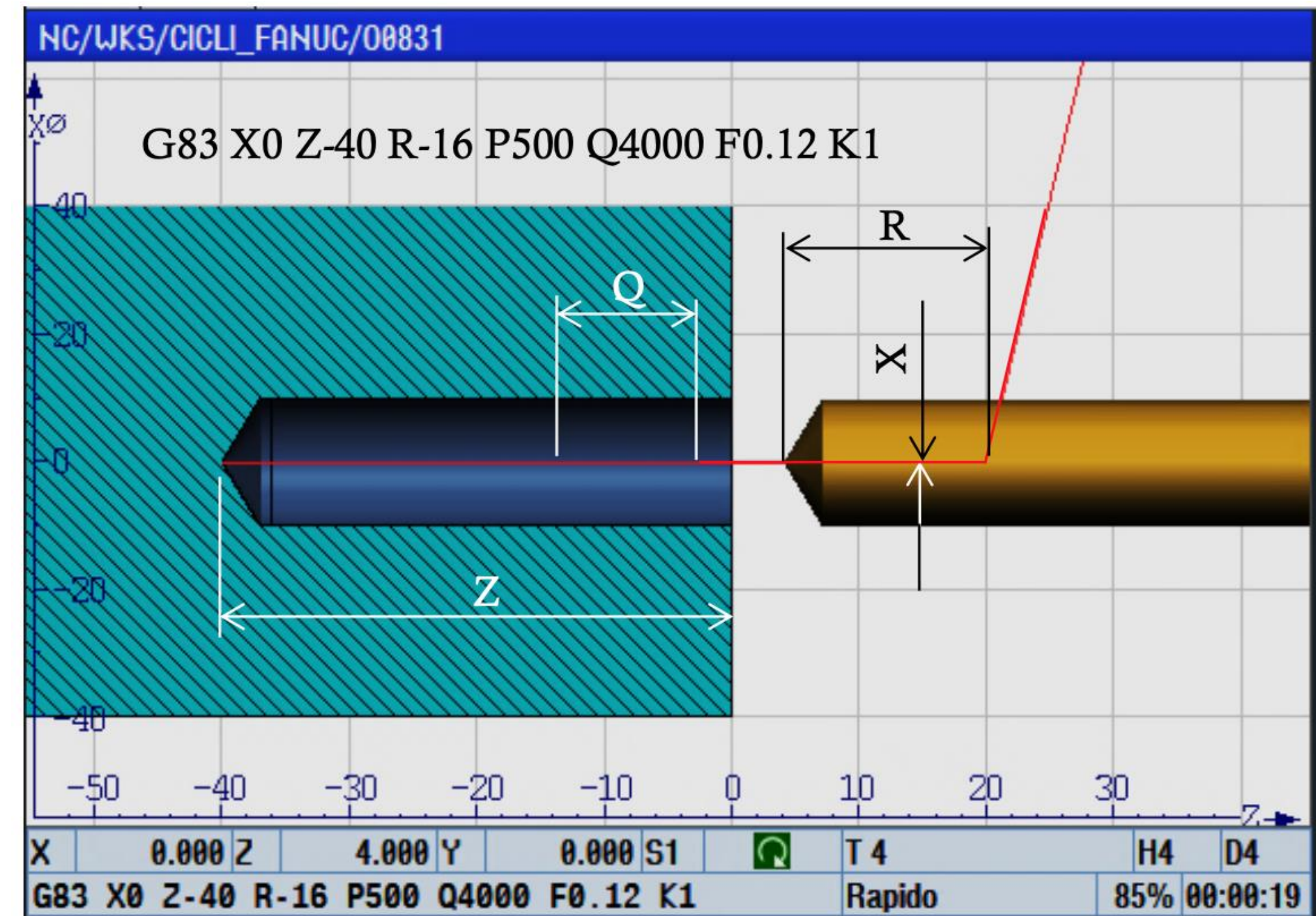


Fig. 54. G83: parametri del ciclo





# CNC - CICLI DI TORNITURA FANUC

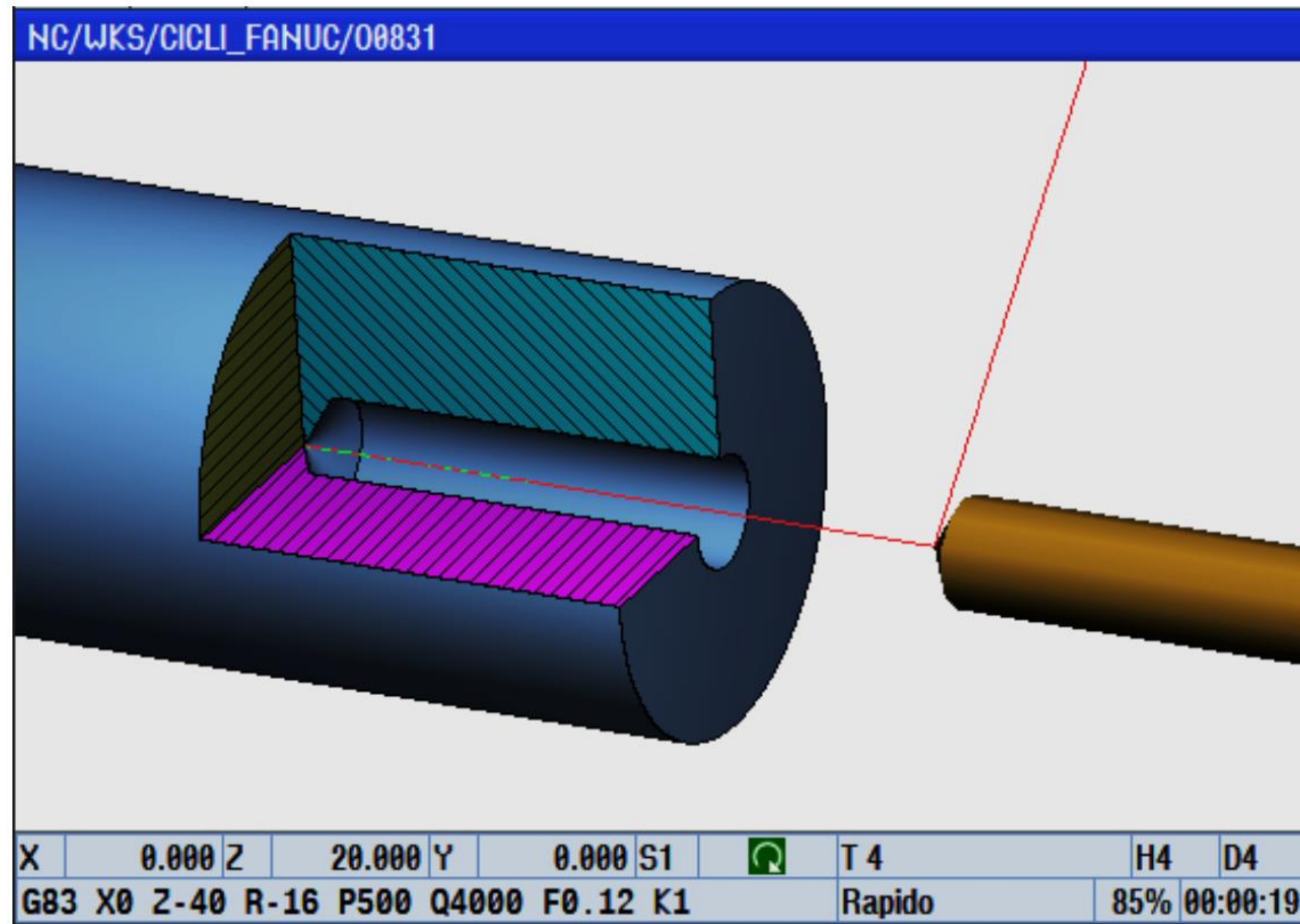


Fig. 55. G83: esempio di programmazione

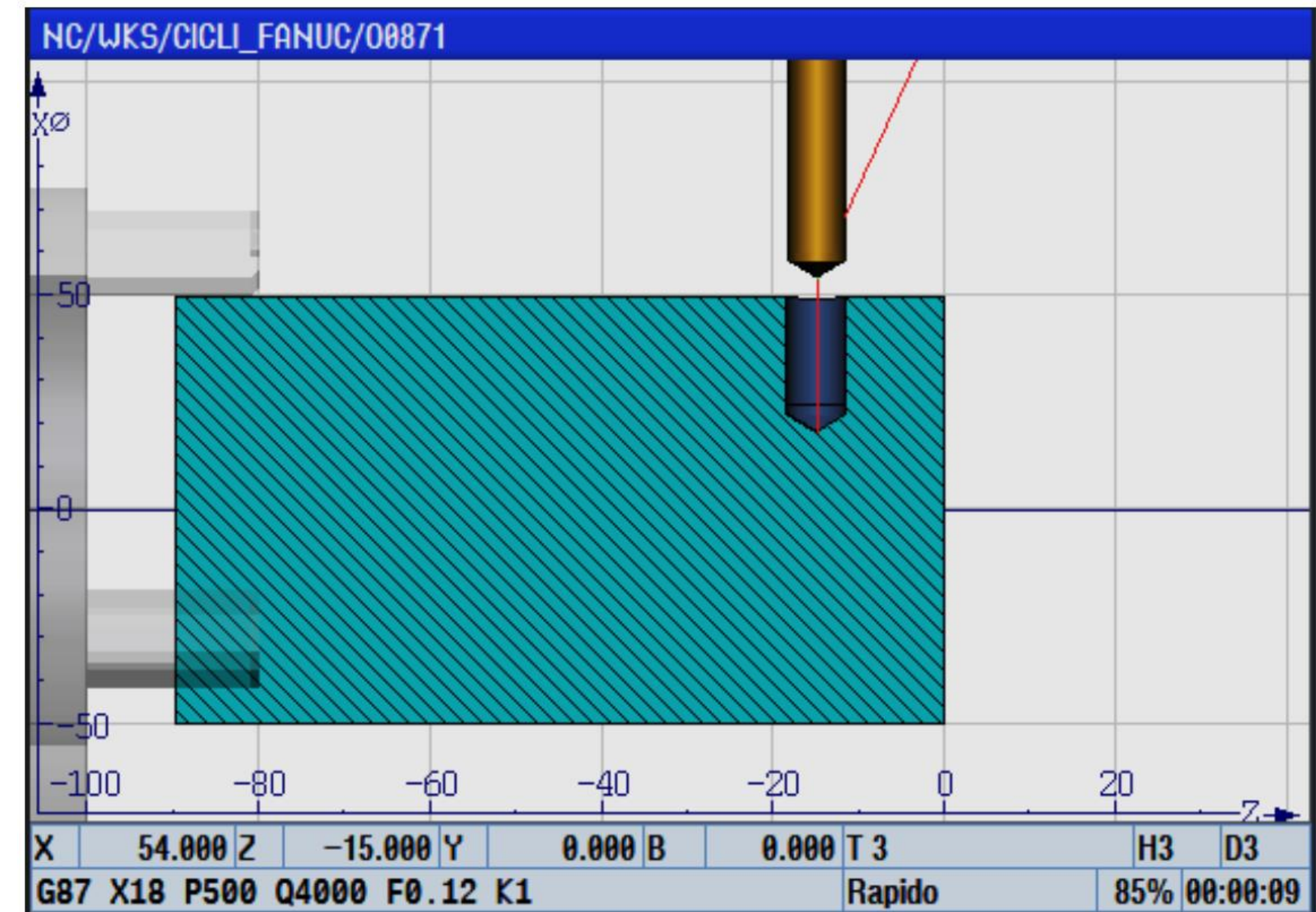


Fig. 56. G87: movimenti del ciclo





# CNC - CICLI DI TORNITURA FANUC

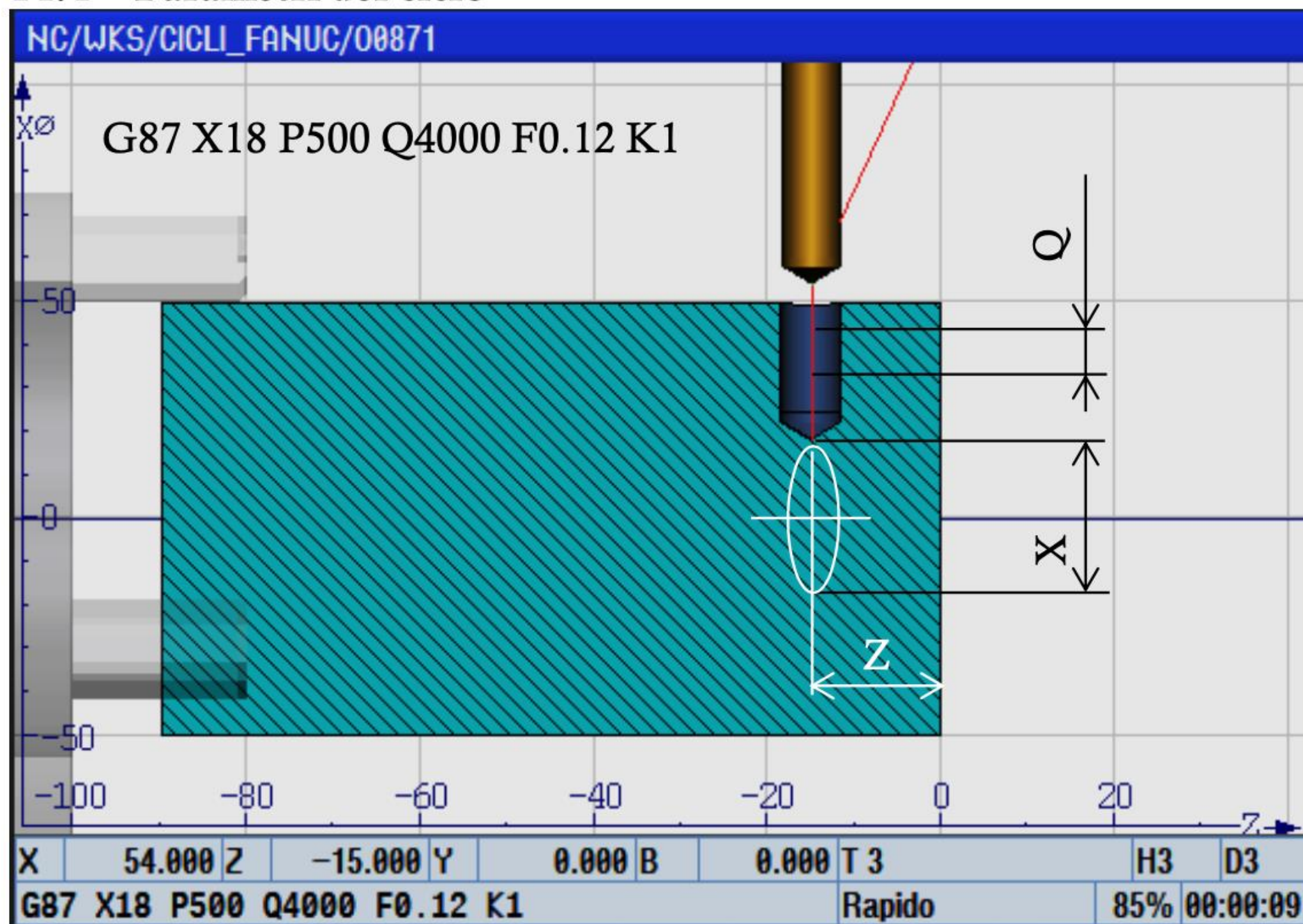


Fig. 57. G87: parametri del ciclo

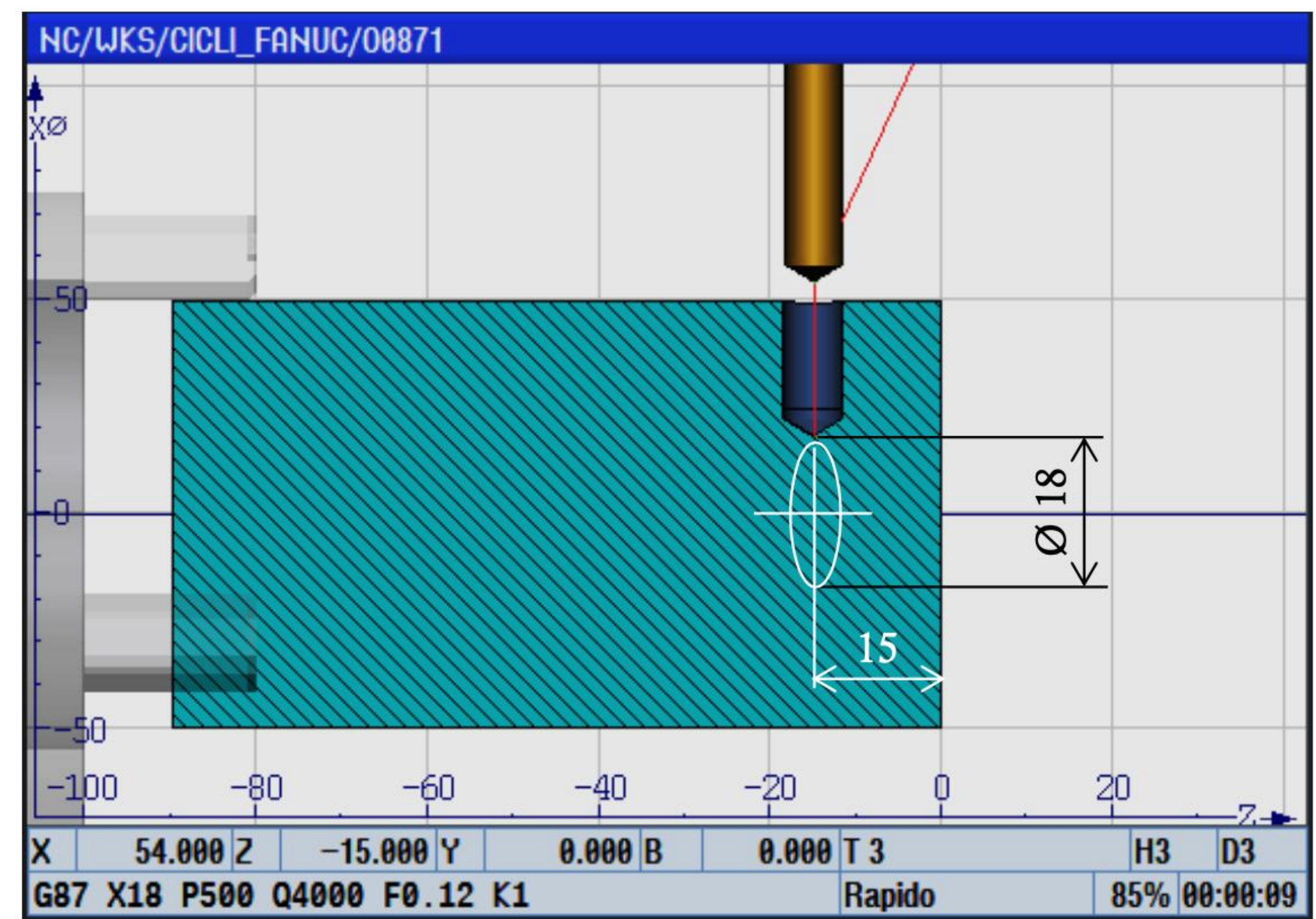


Fig. 58. G87: esempio di programmazione





# CNC - CICLI DI TORNITURA FANUC

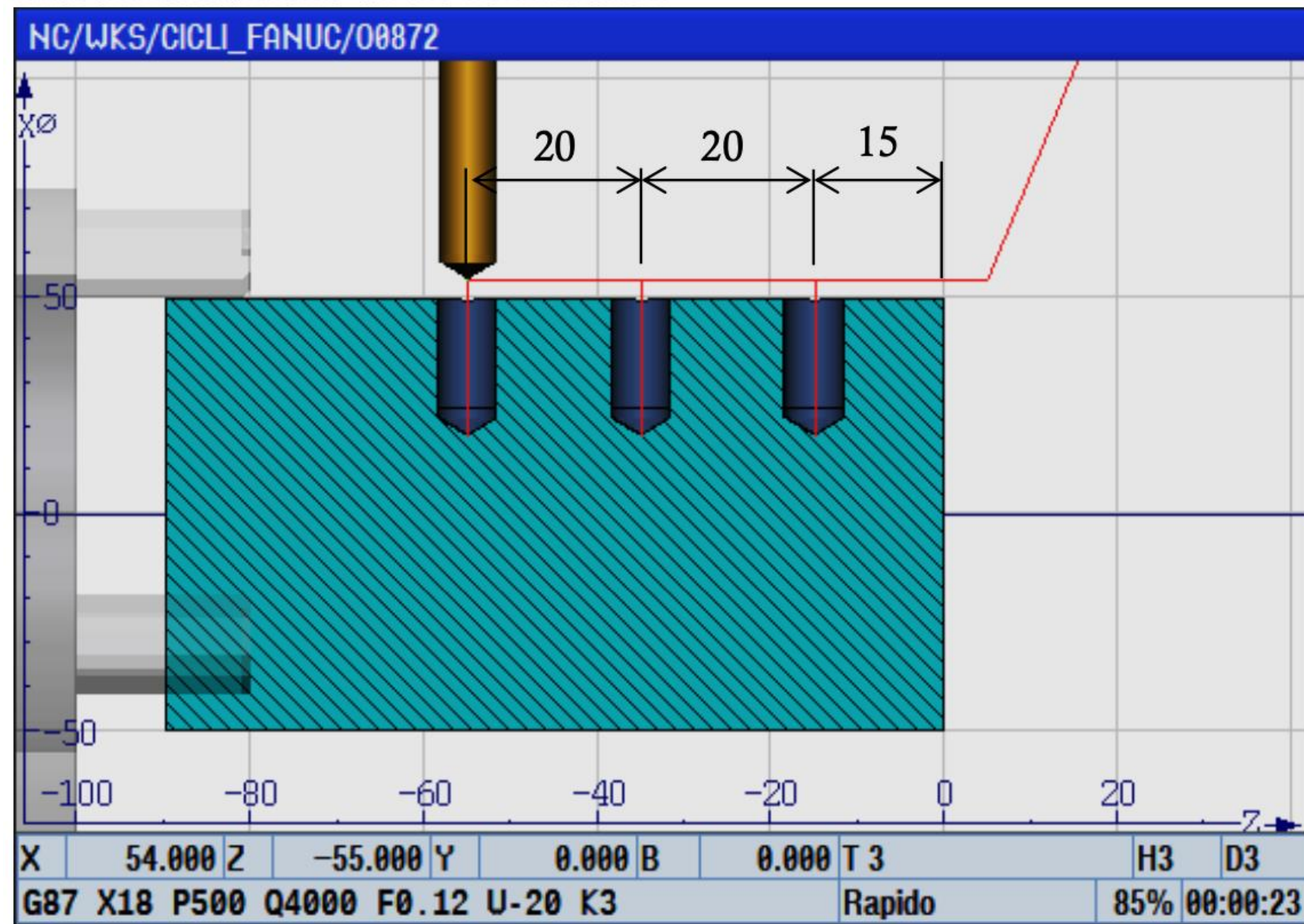


Fig. 59. G87: esempio di programmazione

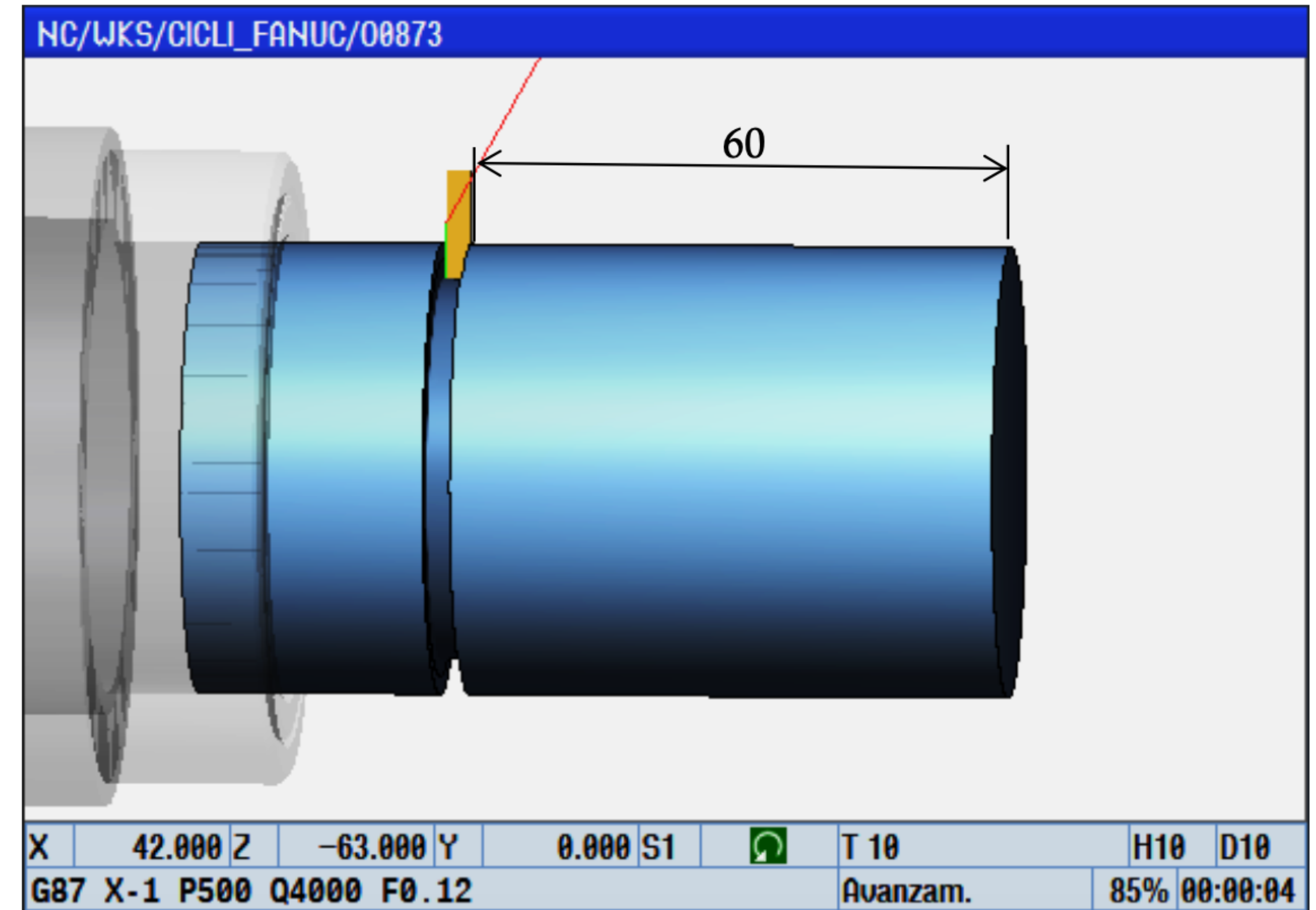


Fig. 60. G87: esempio di programmazione





# CNC - CICLI DI TORNITURA FANUC

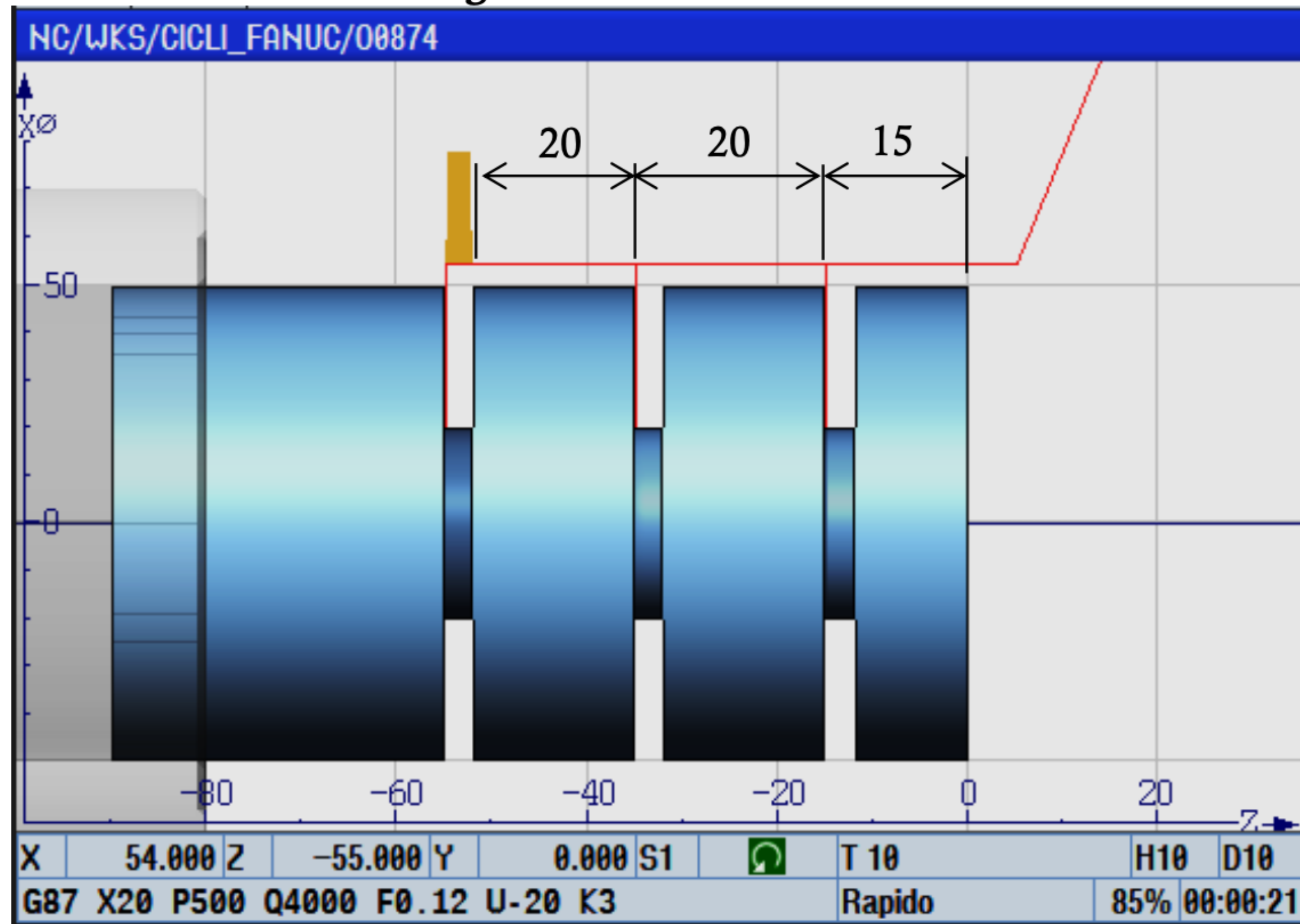


Fig. 61. G87: esempio di programmazione

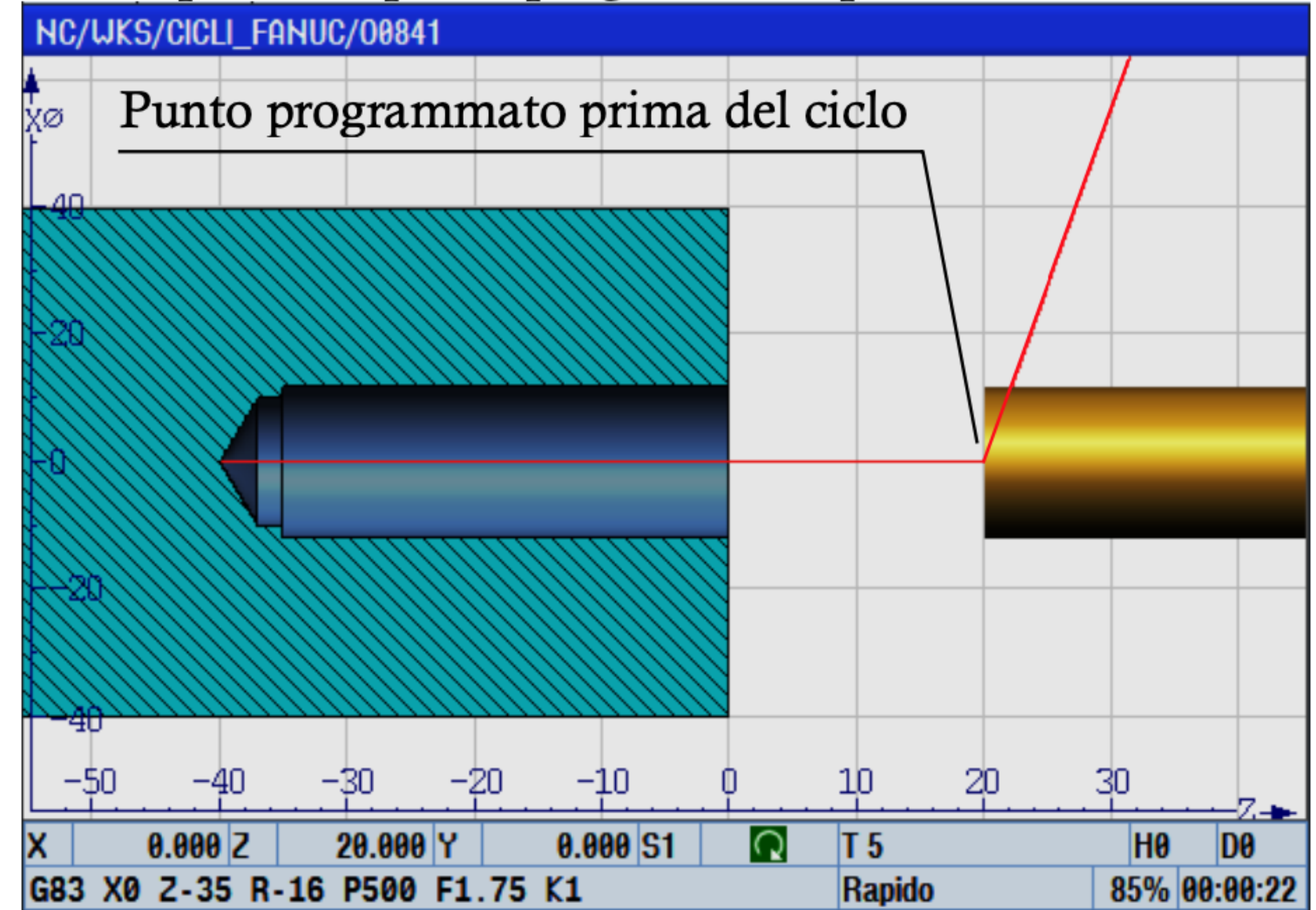


Fig. 62. G84: movimenti del ciclo





# CNC - CICLI DI TORNITURA FANUC

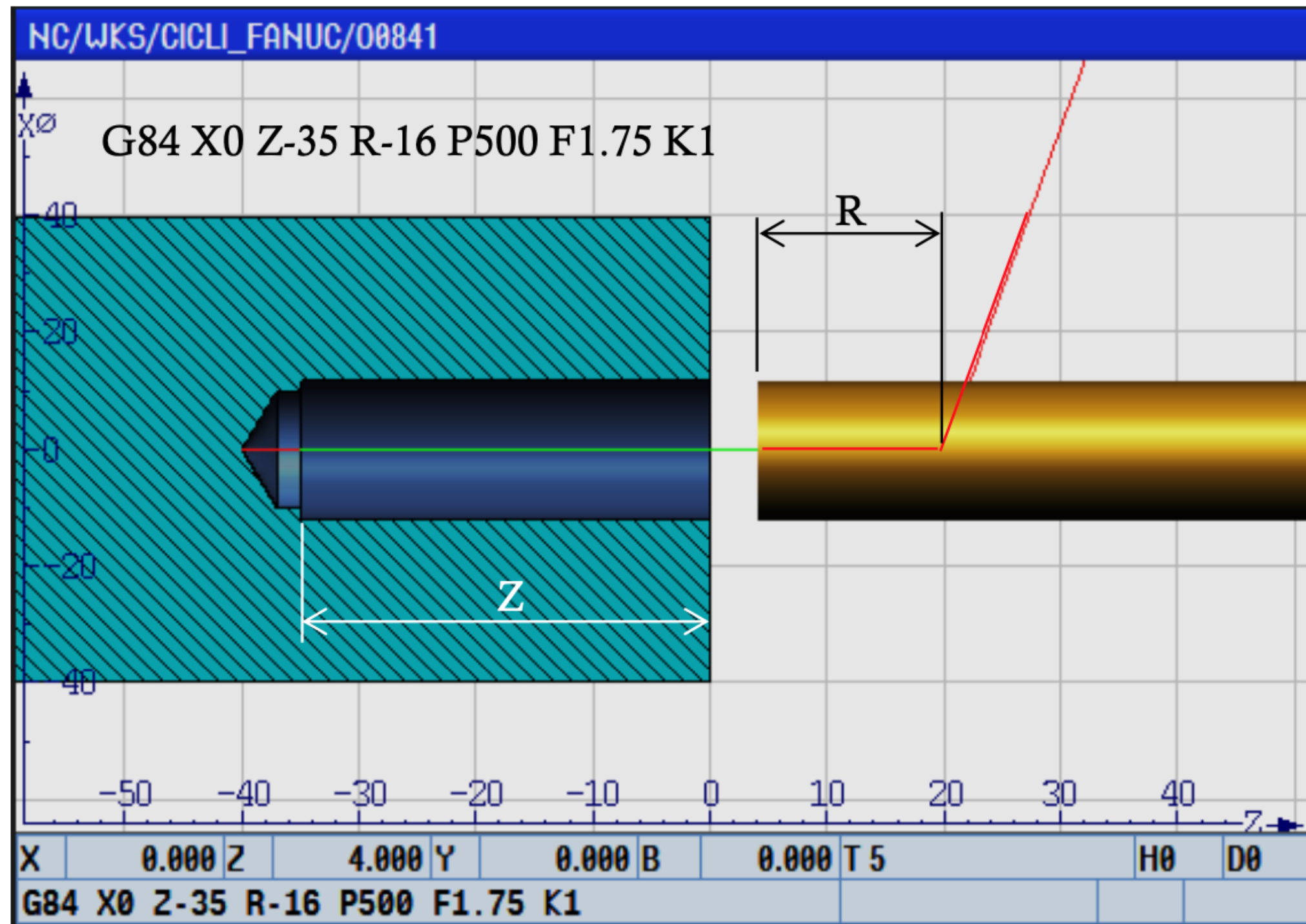


Fig. 63. G84: parametri del ciclo

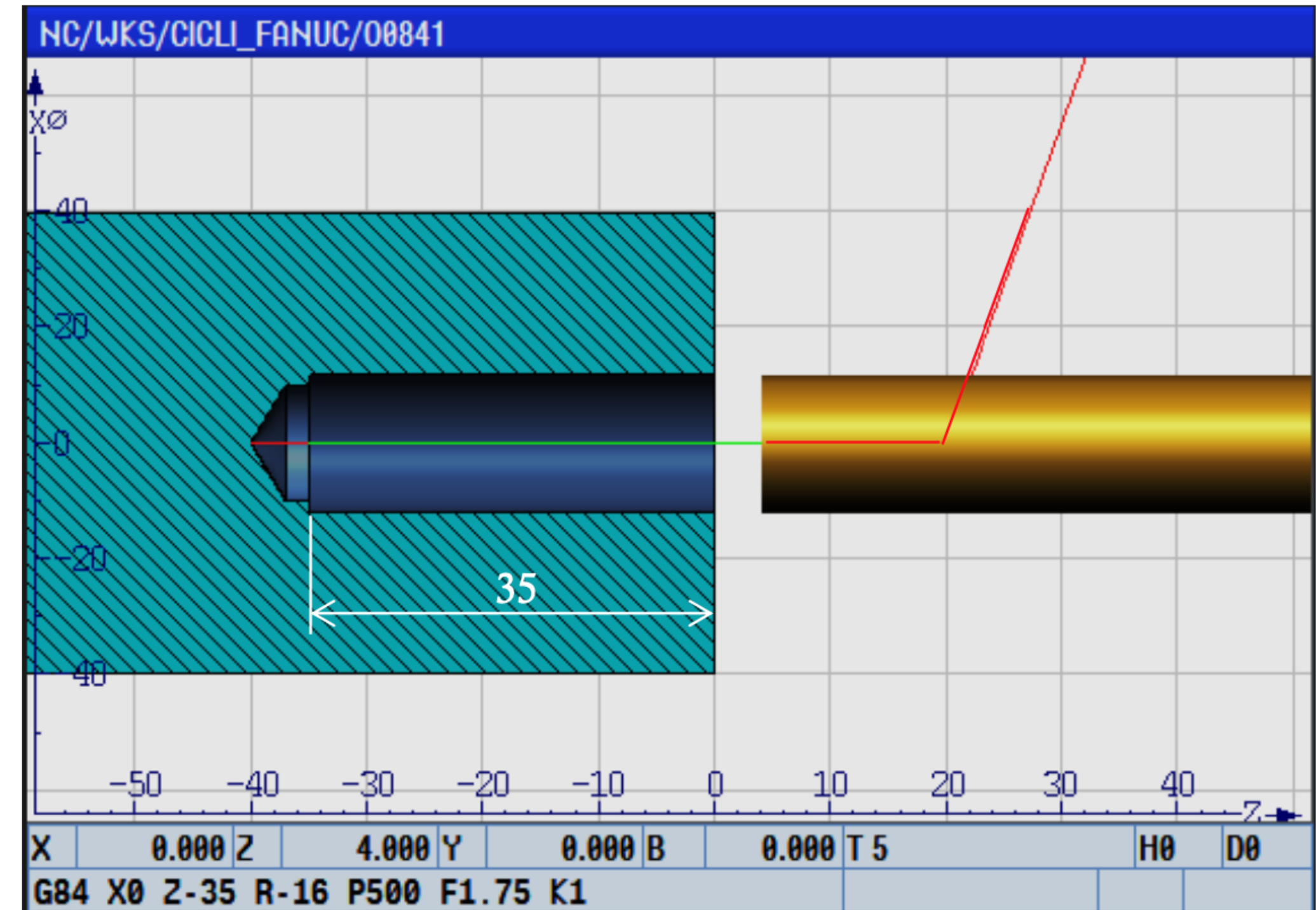


Fig. 64. G84: esempio di programmazione





# CNC - CICLI DI TORNITURA FANUC

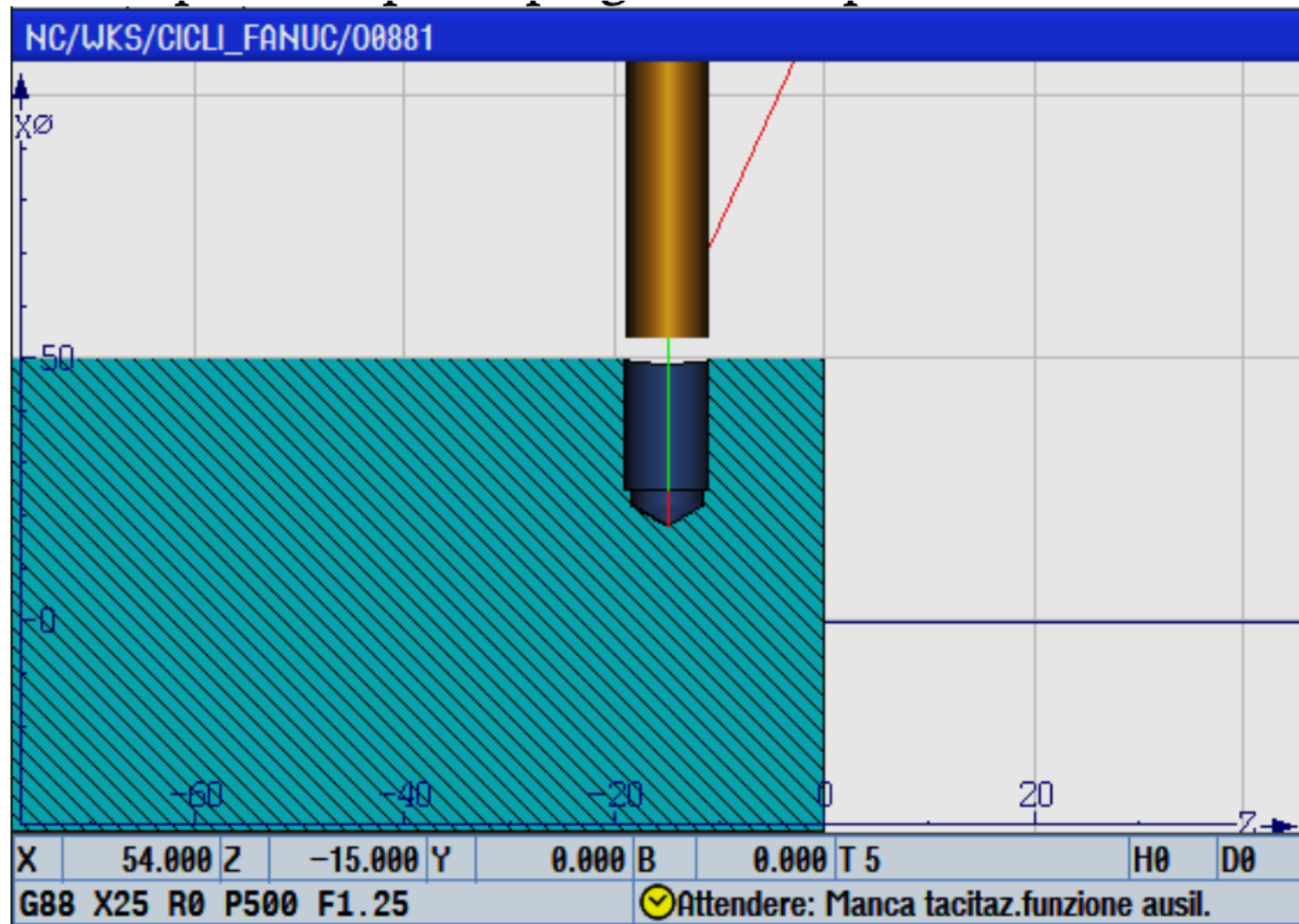


Fig. 65. G88: movimenti del ciclo

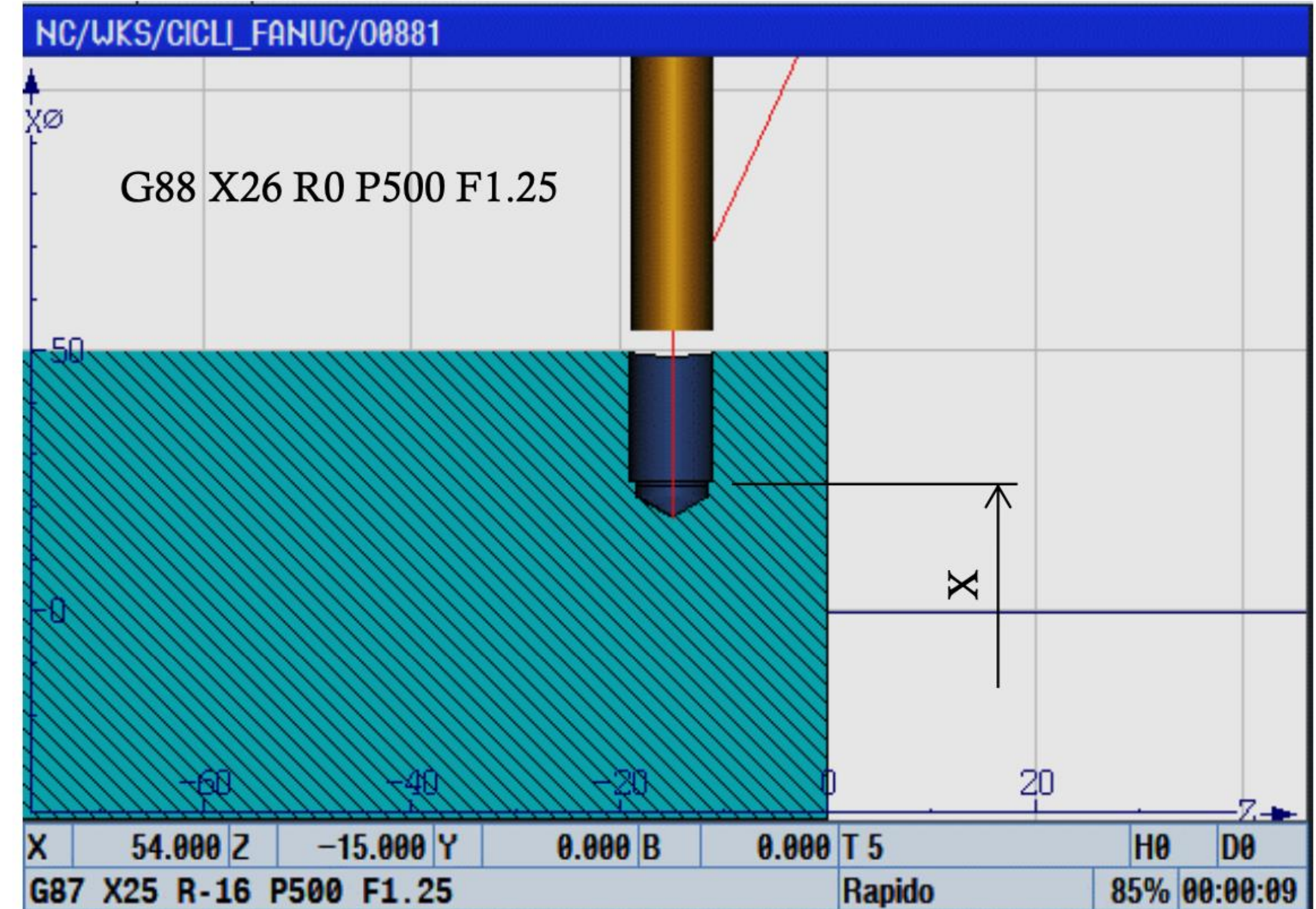


Fig. 66. G88: parametri del ciclo





# CNC - CICLI DI TORNITURA FANUC

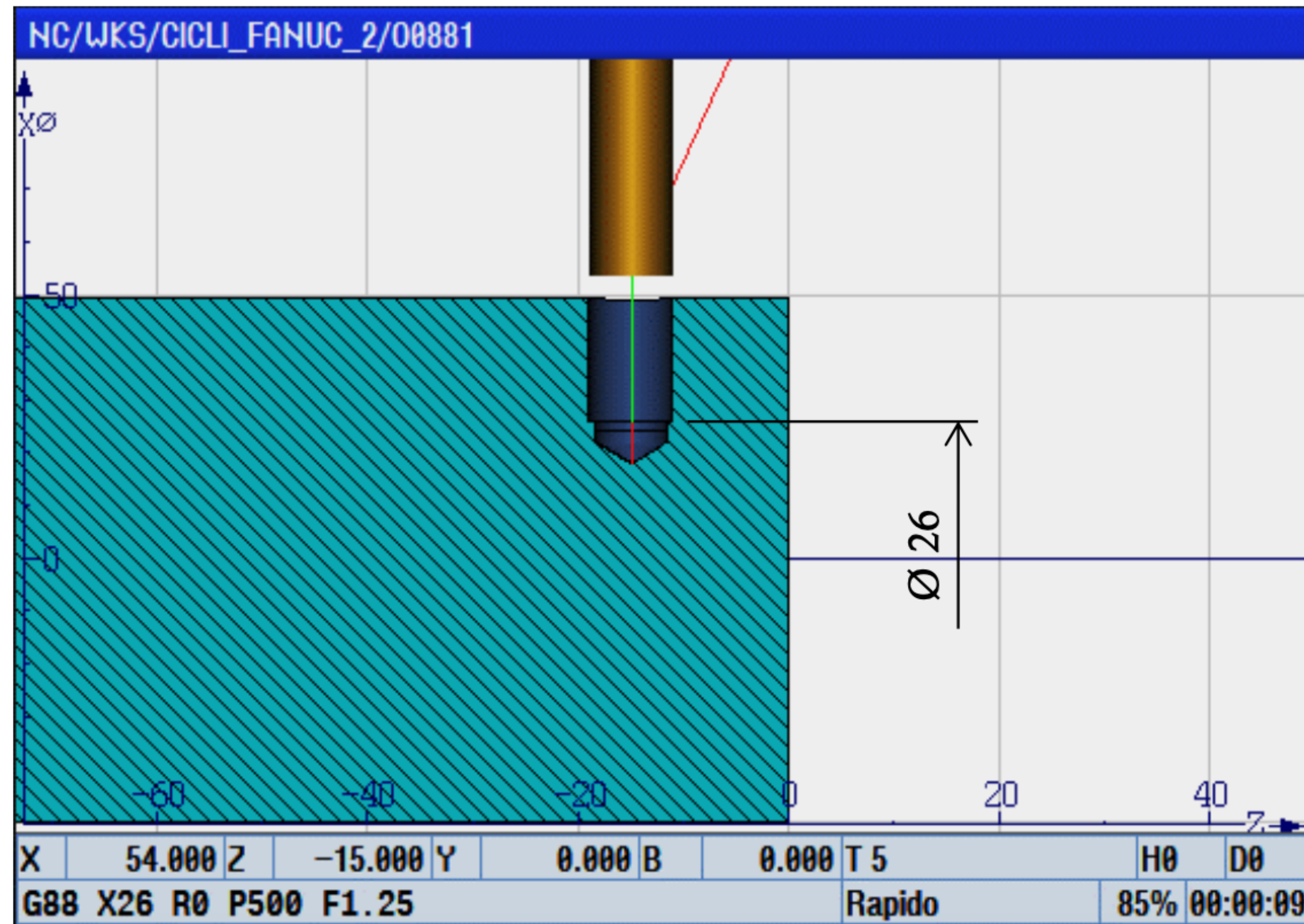


Fig. 67. G88: esempio di programmazione

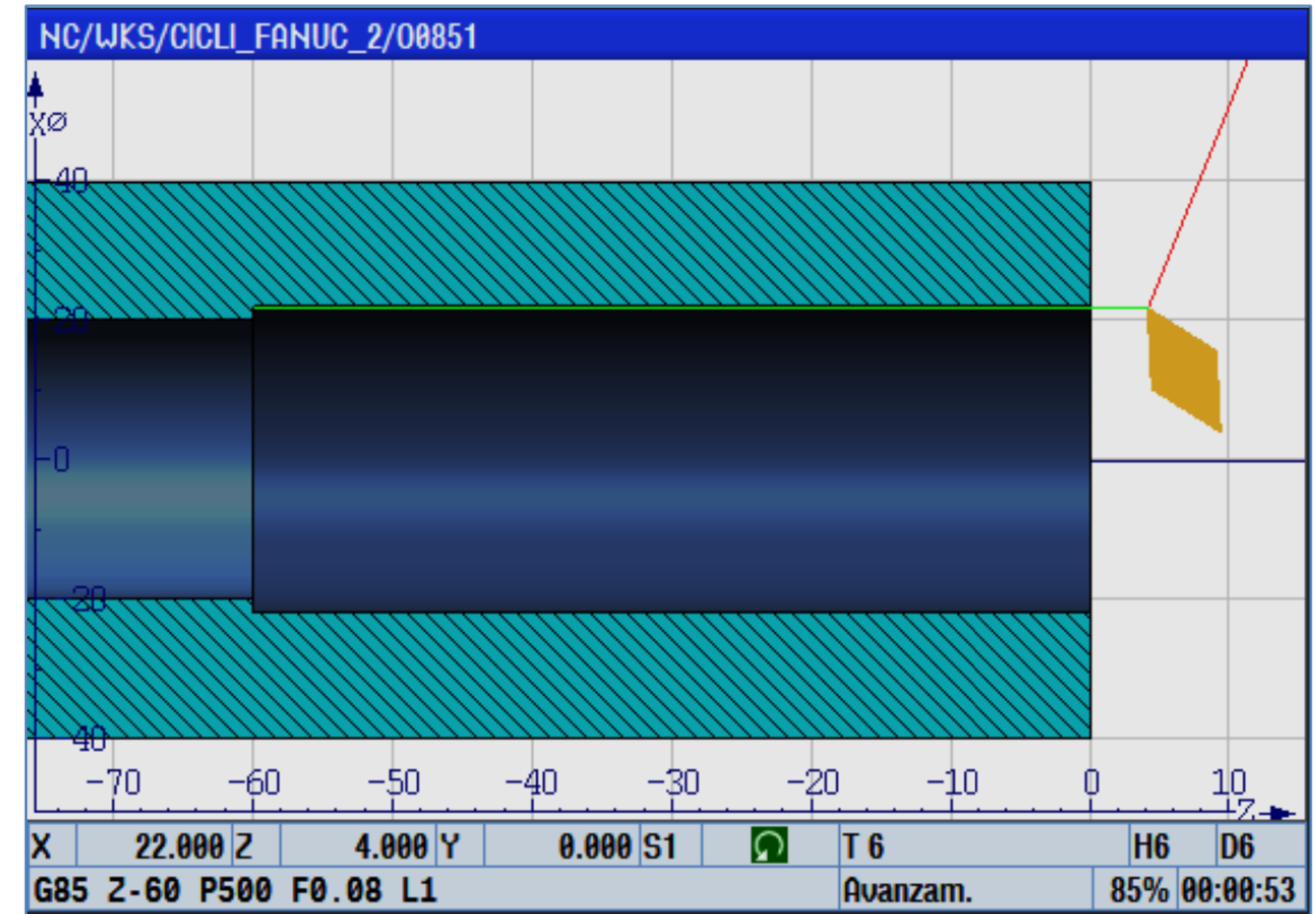


Fig. 68. G85: movimenti del ciclo





# CNC - CICLI DI TORNITURA FANUC

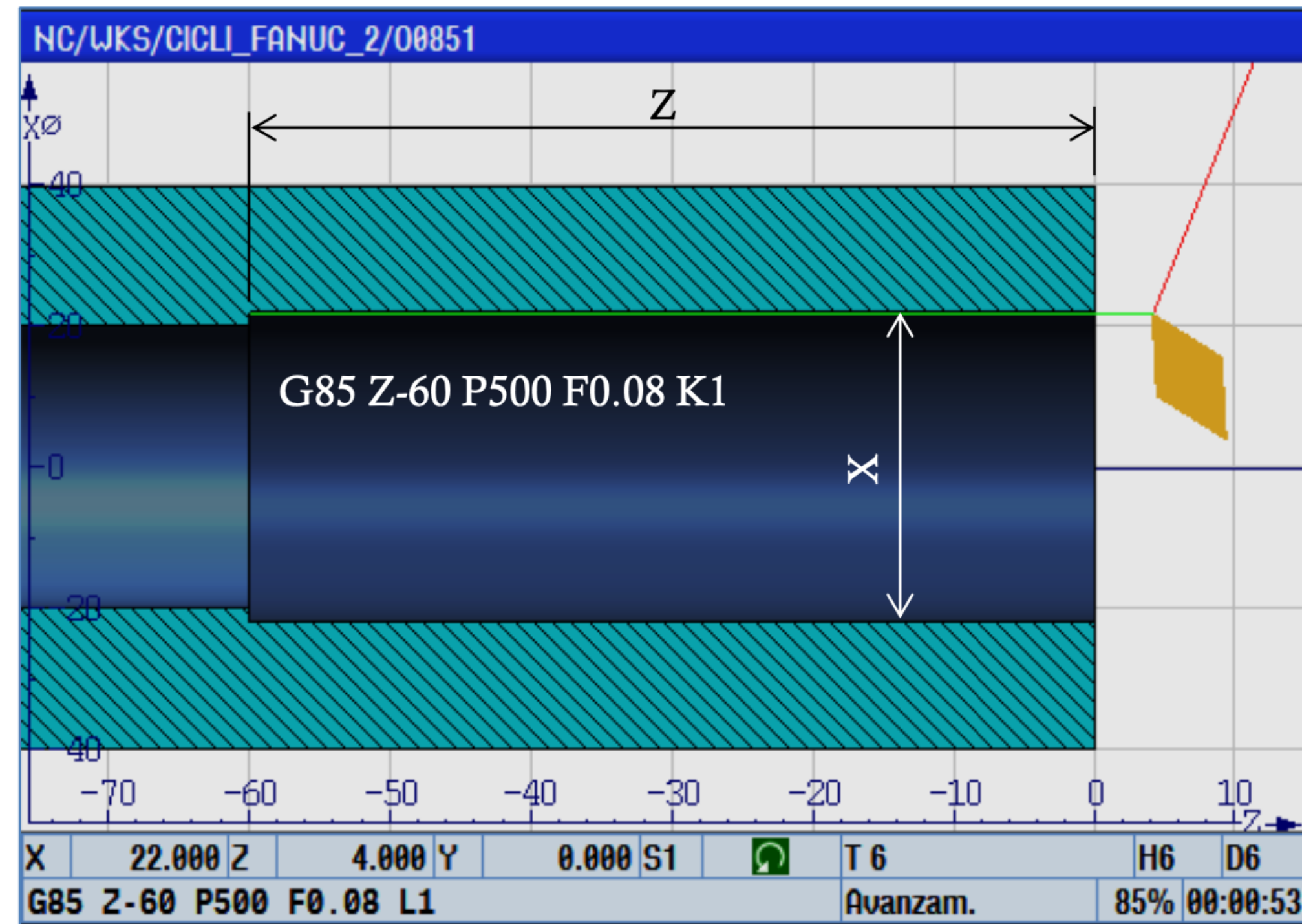


Fig. 69. G85: parametri del ciclo

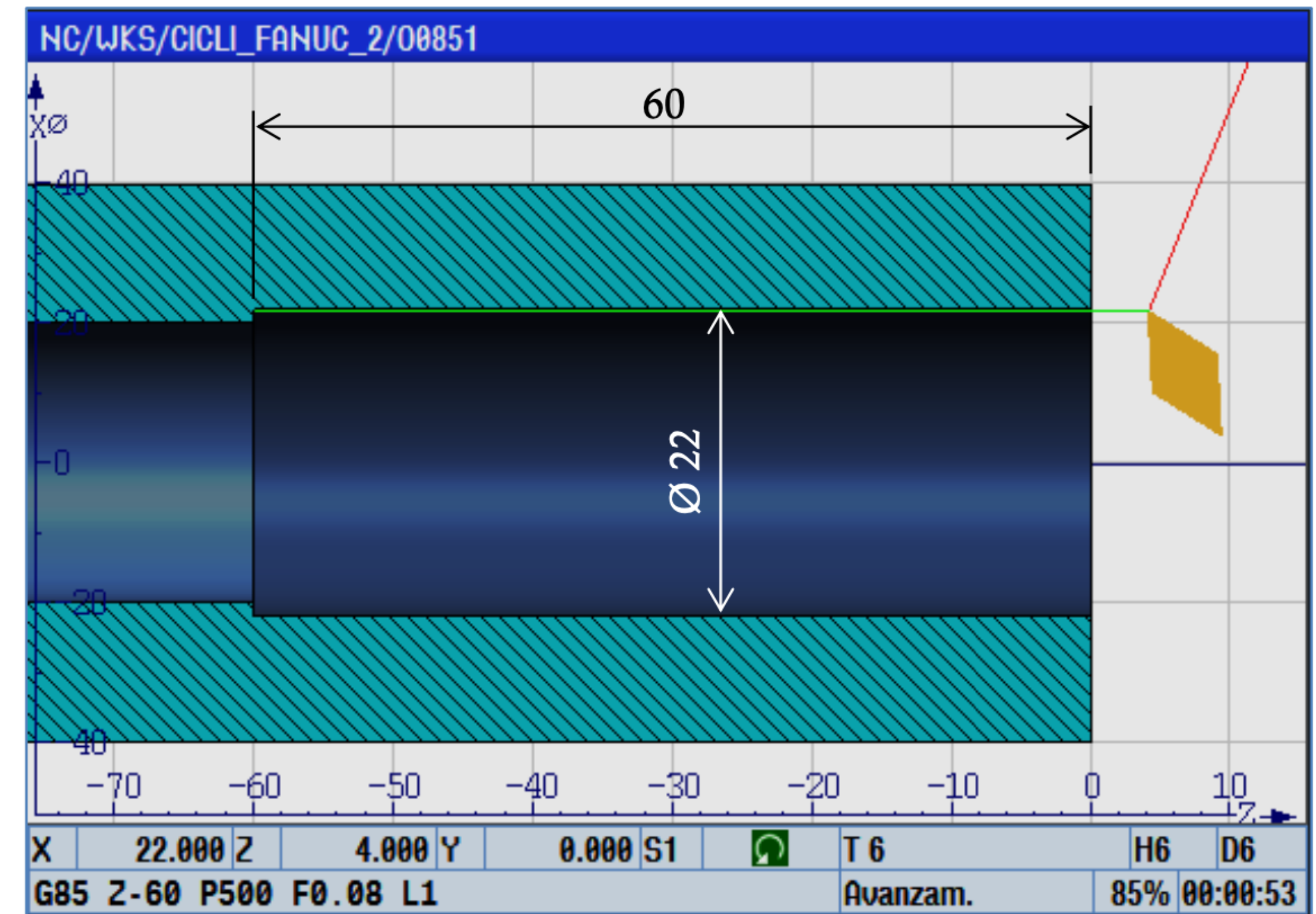


Fig. 70. G85: esempio di programmazione





# CNC - CICLI DI TORNITURA FANUC

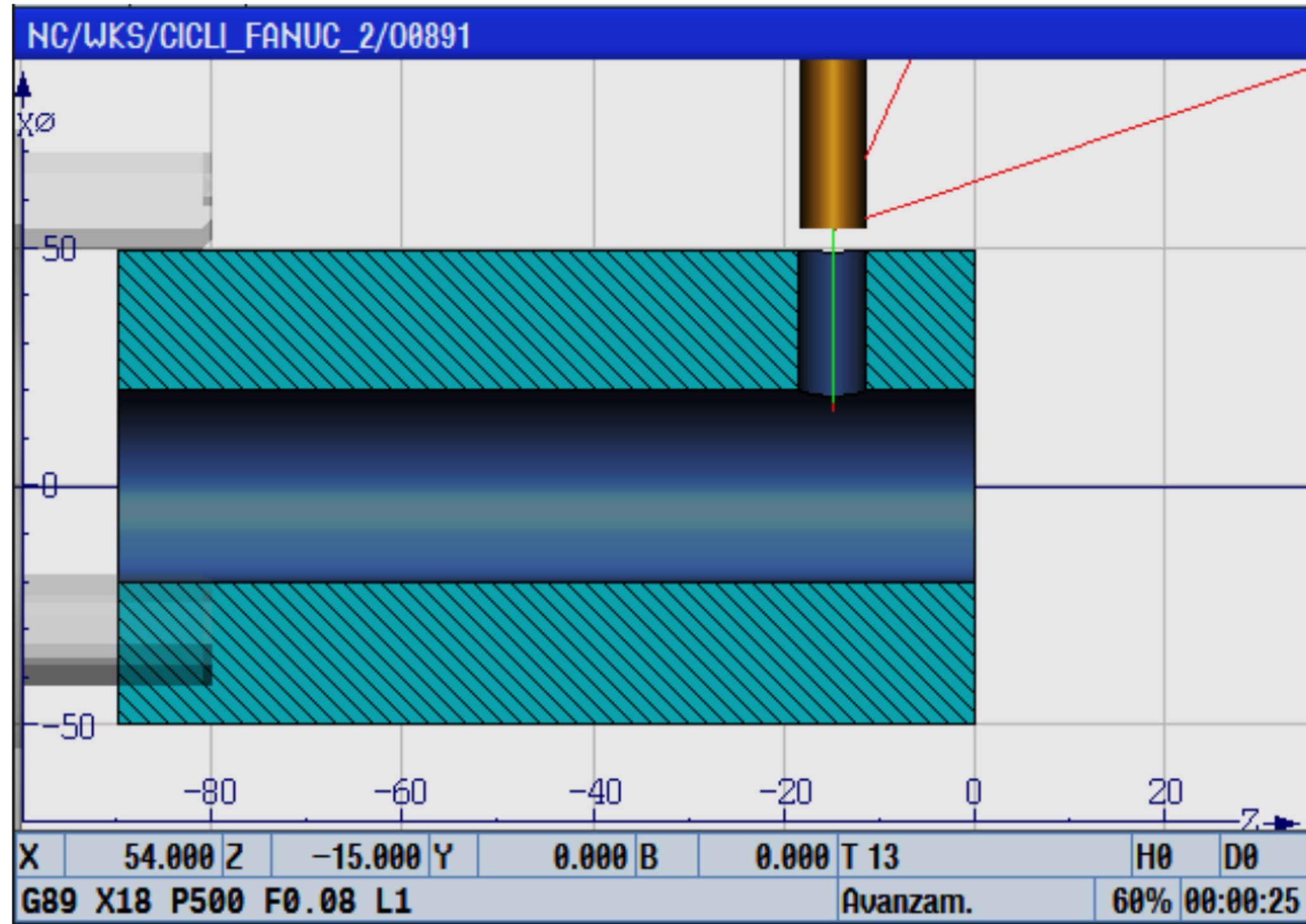


Fig. 71. G89: movimenti del ciclo

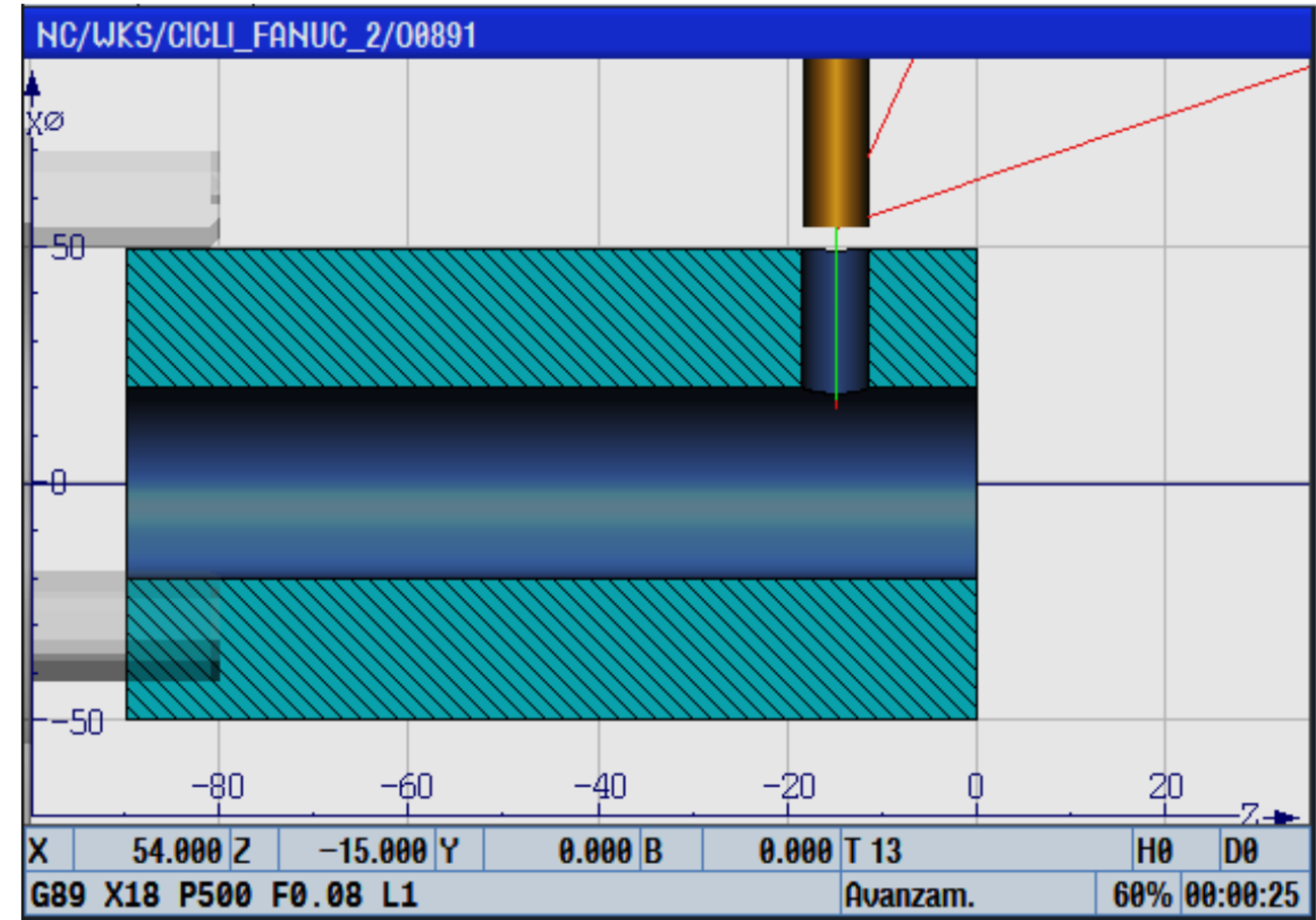


Fig. 72. G89: parametri del ciclo





# CNC - CICLI DI TORNITURA FANUC

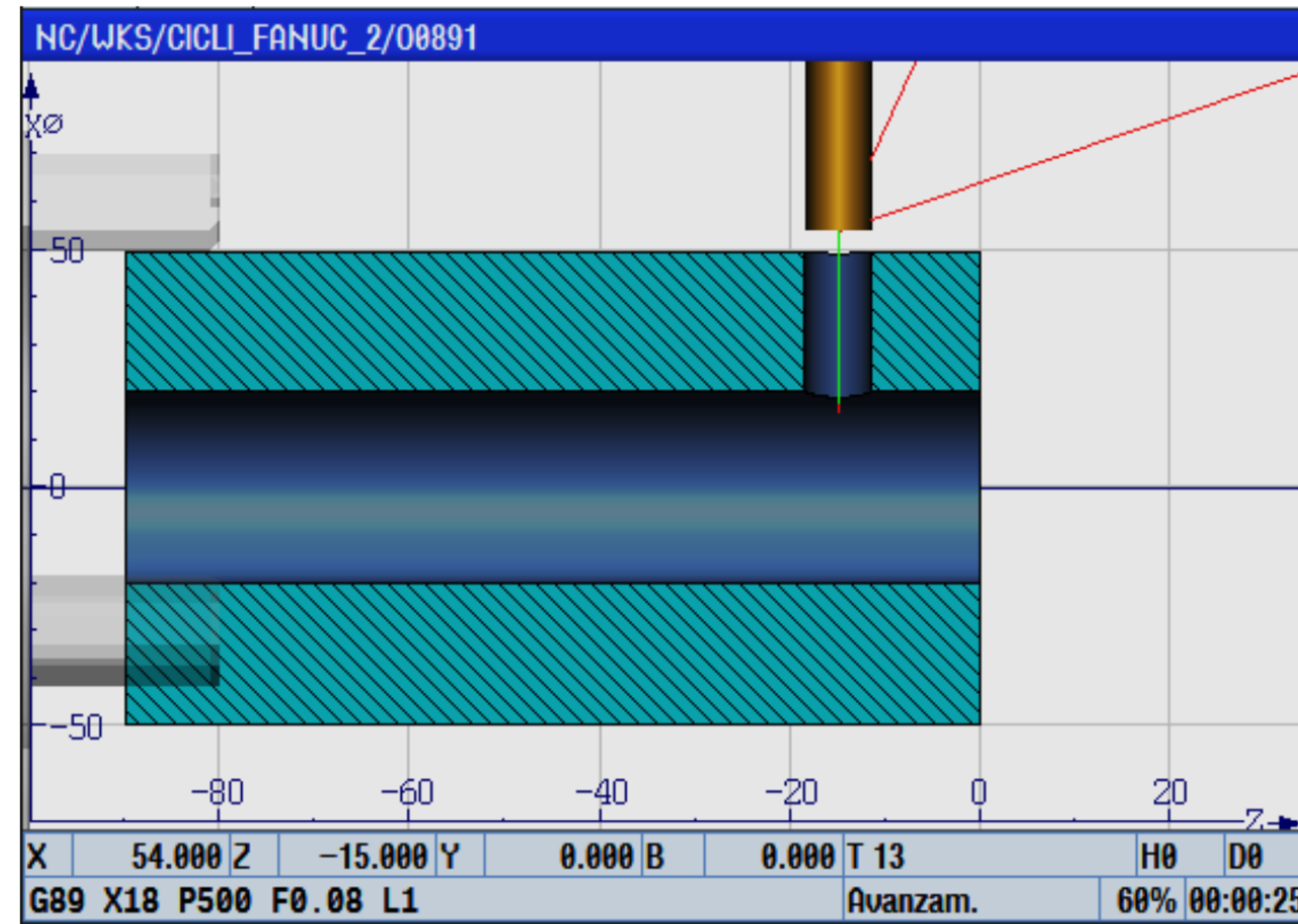


Fig. 73. G89: esempio di programmazione

